

PLATINUM

24/24 F, 28/28 F, 33/33 F, 24 AF, 28 AF

BAXIROCA

ES

Caldera Mural

Instrucciones de Instalación, uso y conservación
para el **INSTALADOR**

PT

Caldeira Mural

Instruções de Instalação, uso e conservação
para o **INSTALADOR**



Estimado Cliente,

Nuestra Empresa opina que la nueva caldera **BAXIROCA** satisfará todas sus exigencias.

La compra de un producto **BAXIROCA** garantiza lo que Ud. se espera: un buen funcionamiento y un uso simple y racional.

Le pedimos que no ponga aparte estas instrucciones sin leerlas: contienen informaciones útiles para una correcta y eficiente gestión de su caldera.

No se deben dejar las partes del embalaje (bolsas de plástico, poliestireno, etc.) al alcance de niños, en cuanto que son potenciales fuentes de peligro.

Baxi Calefacción, S.L.U. afirma que estos modelos de caldera están dotados de la marca CE conforme a los requisitos esenciales de las siguientes Directivas:

- Directiva de gas 2009/142/CE
- Directiva de Rendimientos 92/42/CEE
- Directiva de Compatibilidad Electromagnética 2004/108/CE
- Directiva de Baja Tensión 2006/95/CE

CE

A T C R O C A

INDICE

1.	Advertencias generales	4
2.	Advertencias antes de la instalación	4
3.	Instalación de la caldera	5
4.	Dimensiones de la caldera	6
5.	Equipamientos presentes en el embalaje	6
6.	Instalación de los conductos de descarga-aspiración	6
7.	Conexión eléctrica	10
8.	Instalación del regulador climático AVS 77	11
9.	Conexionado de la sonda exterior	12
10.	Conexionado de un acumulador externo	14
11.	Conexión a una instalación por zonas	15
12.	Programación parámetros caldera mediante el regulador climático AVS 77	16
13.	Modalidades de cambio de gas	17
14.	Dispositivos de regulación y seguridad	20
15.	Posicionamiento electrodo de encendido y detección de llama	21
16.	Control de los parámetros de combustión	21
17.	Características caudal / altura manométrica	22
18.	Desmontaje del intercambiador agua-agua	22
19.	Limpieza del filtro de agua fría	23
20.	Mantenimiento anual	23
21.	Visualización parámetros en la pantalla	24
22.	Tabla resumida de anomalías más frecuentes	26
23.	Diagrama funcional circuitos	27
24.	Diagrama conexión conectores	29
25.	Normativa	31
26.	Características técnicas	32

1. ADVERTENCIAS GENERALES

Las notas y las instrucciones técnicas indicadas a continuación se dirigen a los instaladores de modo que puedan efectuar una instalación perfecta. Las instrucciones concernientes al encendido y la utilización de la caldera están contenidas en la parte destinada al usuario.

El proyecto, la instalación y el mantenimiento de las instalaciones es competencia exclusiva de personal cualificado y deberá ser realizado de acuerdo con el presente Reglamento de Calefacción, Climatización y Agua Caliente Sanitaria e Instrucciones Técnicas Complementarias (IT.IC).

Además de lo arriba indicado, se debe tener presente que:

- La caldera puede ser utilizada con cualquier tipo de placa convectiva, radiador o termoconvector, alimentados por dos tubos o monotubo. Las secciones del circuito serán, de todos modos, calculadas según los métodos normales, teniendo en cuenta la característica caudal-altura manométrica disponible en la placa e indicada en el apartado 17.
- No se deben dejar las partes del embalaje (bolsas de plástico, poliestireno, etc.) al alcance de los niños, en cuanto que son potenciales fuentes de peligro.

2. ADVERTENCIAS ANTES DE LA INSTALACIÓN

Esta caldera sirve para calentar agua a una temperatura inferior a la de ebullición a presión atmosférica. Debe conectarse a una instalación de calefacción y a una red de distribución de agua caliente sanitaria, dentro de los límites de sus prestaciones y de sus potencias.

Antes de que la caldera sea conectada por un técnico calificado es preciso:

- a) Comprobar que la caldera esté preparada para funcionar con el tipo de gas disponible. El tipo de gas se indica en el embalaje y en la placa de datos del aparato.
- b) Controlar que la chimenea tenga buen tiro, que no tenga estrangulamientos y no desemboquen en ella las salidas de otros aparatos, salvo que haya sido realizada para este fin conforme a la reglamentación vigente.
- c) Si la caldera se conecta a una caldera preexistente, comprobar que ésta se haya limpiado perfectamente, ya que el desprendimiento de los depósitos durante el funcionamiento puede obstruir la salida de humos.

Para mantener el funcionamiento correcto y la garantía del aparato, también es imprescindible respetar las siguientes indicaciones:

1. Circuito sanitario:

- 1.1. Si la dureza del agua es superior a 20° F (1° F = 10 mg de carbonato de calcio por litro de agua) es preciso instalar un dosificador de polifosfatos o un sistema similar, conforme a las normas vigentes.
- 1.2. Una vez montado el aparato y antes de utilizarlo, es necesario hacer una limpieza a fondo de la instalación.
- 1.3. Los materiales utilizados para el circuito de agua sanitaria del producto son conformes a la Directiva 98/83/CE.

2. Circuito de calefacción

2.1. Instalación nueva

Antes de instalar la caldera, hay que limpiar la instalación para eliminar los residuos de roscados, soldaduras y disolventes, utilizando un producto comercial que no sea ni ácido ni alcalino, y que tampoco ataque los metales, el plástico y la goma. Se recomienda el producto de limpieza FERNOX Regenerador para instalaciones de calefacción. Para el uso de este producto, seguir atentamente las instrucciones que acompañan al mismo.

2.2. Instalación existente:

Antes de instalar la caldera, vacíe totalmente la instalación y límpiela de lodos y contaminantes con los productos comerciales descritos en el punto 2.1.

Para evitar que se formen incrustaciones en la instalación, utilice un inhibidor para instalaciones de calefacción. Se recomienda el producto FERNOX Protector para instalaciones de calefacción. Para el uso de este producto, siga atentamente las instrucciones del respectivo fabricante.

La inobservancia de estas indicaciones invalida la garantía del aparato.

Este aparato no debe ser utilizado por personas (incluyendo los niños) con capacidades físicas, sensoriales o mentales limitadas o que no tengan una experiencia ni conocimientos apropiados, a menos que actúen bajo la vigilancia de una persona responsable de su seguridad o hayan recibido instrucciones sobre el uso del aparato.

IMPORTANTE: En el caso de conexionado de una caldera instantánea (mixta) a una instalación con paneles solares, la máxima temperatura del agua sanitaria de entrada a la caldera no debe ser superior a:

- . 60°C con limitador de caudal.
- . 80°C sin limitador de caudal.

3. INSTALACION DE LA CALDERA

Determinada la exacta ubicación de la caldera fijar la plantilla a la pared.

Efectuar la puesta en obra de la instalación empezando por la posición de las uniones hidráulicas y de gas presentes en el travesaño inferior de la plantilla.

En el caso de instalaciones ya existentes o de sustituciones se aconseja, además de lo arriba mencionado, incluir en el retorno a la caldera y abajo, un depósito de decantación destinado a contener las incrustaciones o escorias presentes también después del lavado y que, con el paso del tiempo, pueden entrar en circulación.

Una vez fijada la caldera a la pared, efectuar la conexión a los conductos de descarga y aspiración, suministrados como accesorios, como se describe en los capítulos sucesivos.

Conectar el sifón a un desagüe de descarga, asegurando una inclinación continua. Es necesario evitar tramos horizontales.

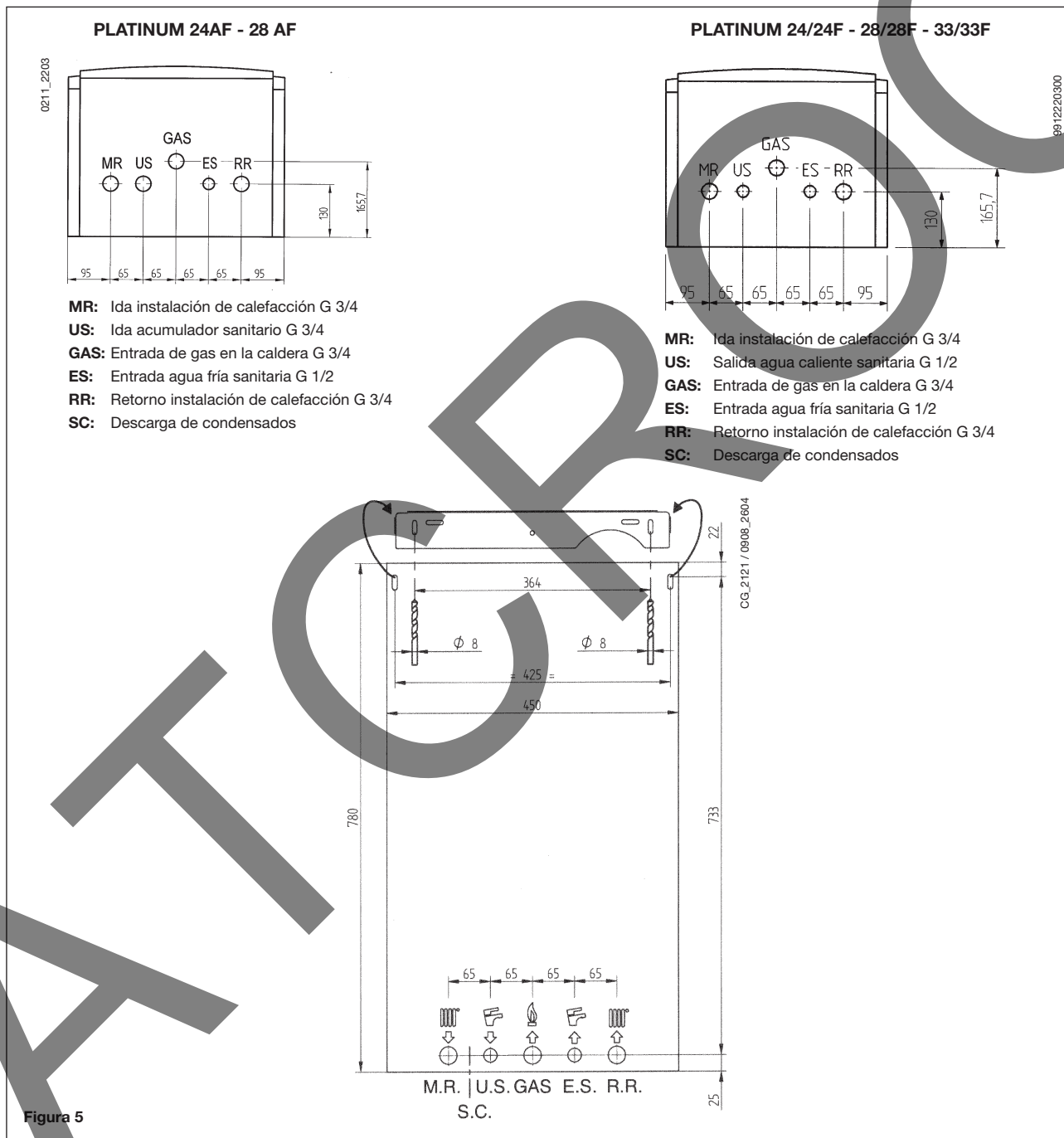
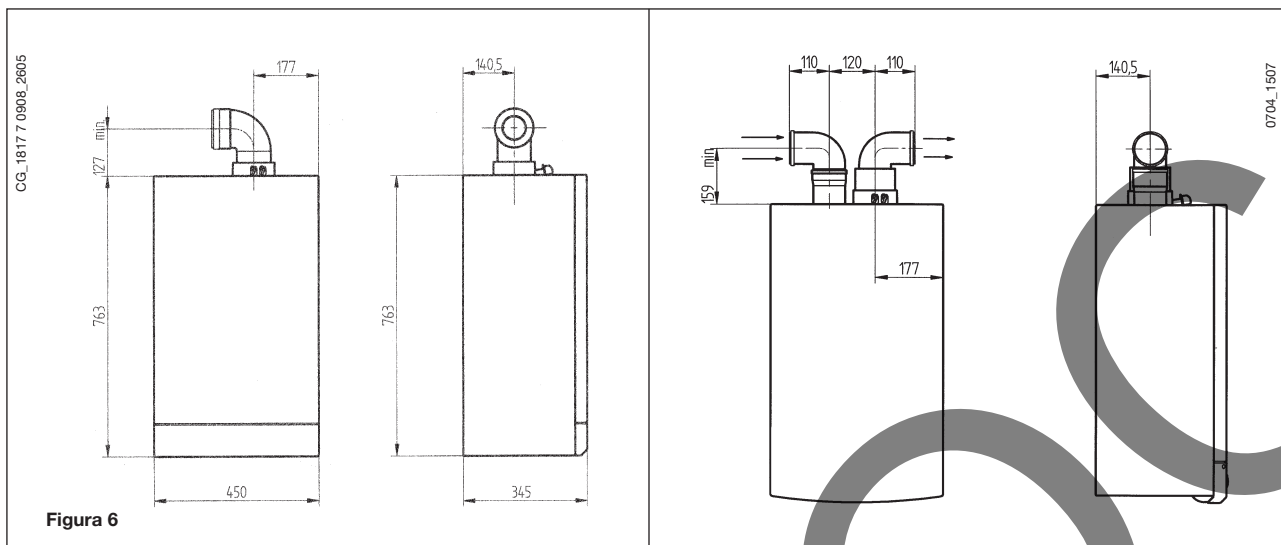


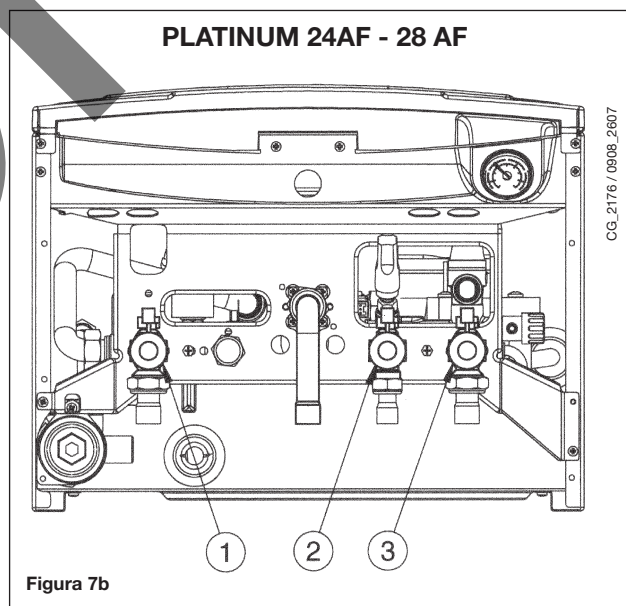
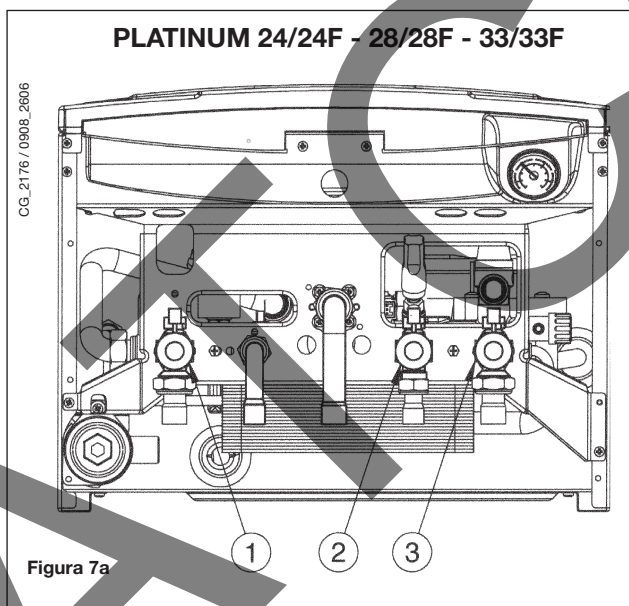
Figura 5

4. DIMENSIONES DE LA CALDERA



5. EQUIPAMIENTOS PRESENTES EN EL EMBALAJE

- Plantilla de papel
- Plantilla metálica
- Grifo de entrada de agua (2)
- Salida calefacción (1)
- Retorno calefacción (3)
- Protecciones
- Alcayatas 8 mm y tacos



6. INSTALACIÓN DE LOS CONDUCTOS DE DESCARGA-ASPIRACIÓN

La instalación de la caldera puede ser efectuada con facilidad y flexibilidad gracias a los accesorios suministrados y descritos a continuación. Originalmente, la caldera está preparada para la conexión a un conducto de descarga - aspiración de tipo coaxial, vertical u horizontal. Por medio del accesorio desdoblador se pueden utilizar los conductos también separadamente.

En el caso de instalación de conductos de descarga y de aspiración no suministrados por Baxi Calefacción, S.L.U. es necesario que los mismos estén certificados para el tipo de uso y que tengan una pérdida de carga máxima de 100 Pa.

Advertencias para las siguientes tipologías de instalación:

- C₁₃, C₃₃** Los terminales para la descarga desdoblada deben ser previstos en el interior de un cuadrado de 50 cm de lado. Instrucciones detalladas se encuentran junto a cada accesorio individualmente
- C₅₃** Los terminales para la aspiración del aire comburente y para la evacuación de los productos de la combustión no deben ser previstos sobre paredes opuestas del edificio.
- C₆₃** la máxima pérdida de carga de los conductos no debe superar los 100 Pa. Los conductos deben ser certificados para el uso específico y para una temperatura superior a los 100°C. El terminal chimenea utilizado debe ser certificado según la Norma EN 1856-1.
- C₄₃, C₈₃** La chimenea o conducto de humos utilizado debe ser idóneo para el uso.

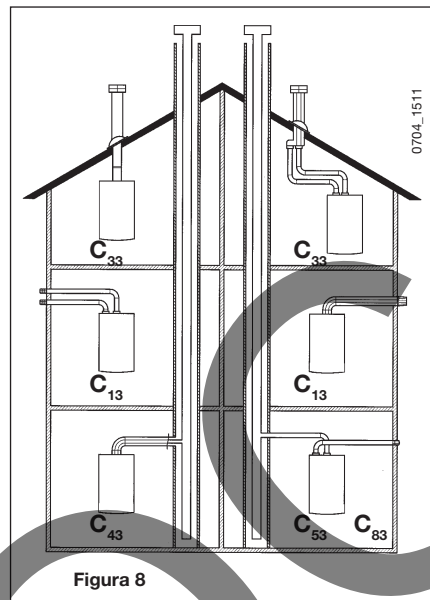


Figura 8

ADVERTENCIA

Con el fin de garantizar una mayor seguridad de funcionamiento es necesario que el conducto de descarga de humos esté bien fijado a la pared mediante estribos adecuados de fijación.

... CONDUCTO DE DESCARGA - ASPIRACIÓN COAXIAL (CONCÉNTRICO)

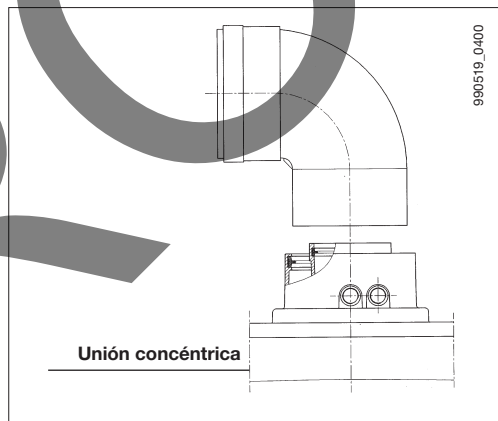
Este tipo de conducto permite la descarga de los productos de la combustión y la aspiración del aire comburente, ya sea fuera del edificio, como en conductos de humo de tipo LAS.

La curva coaxial de 90° permite conectar la caldera a los conductos de descarga-aspiración en cualquier dirección, gracias a la posibilidad de rotación de 360°. Se puede utilizar también como curva suplementaria acoplada al conducto coaxial o a la curva de 45°.

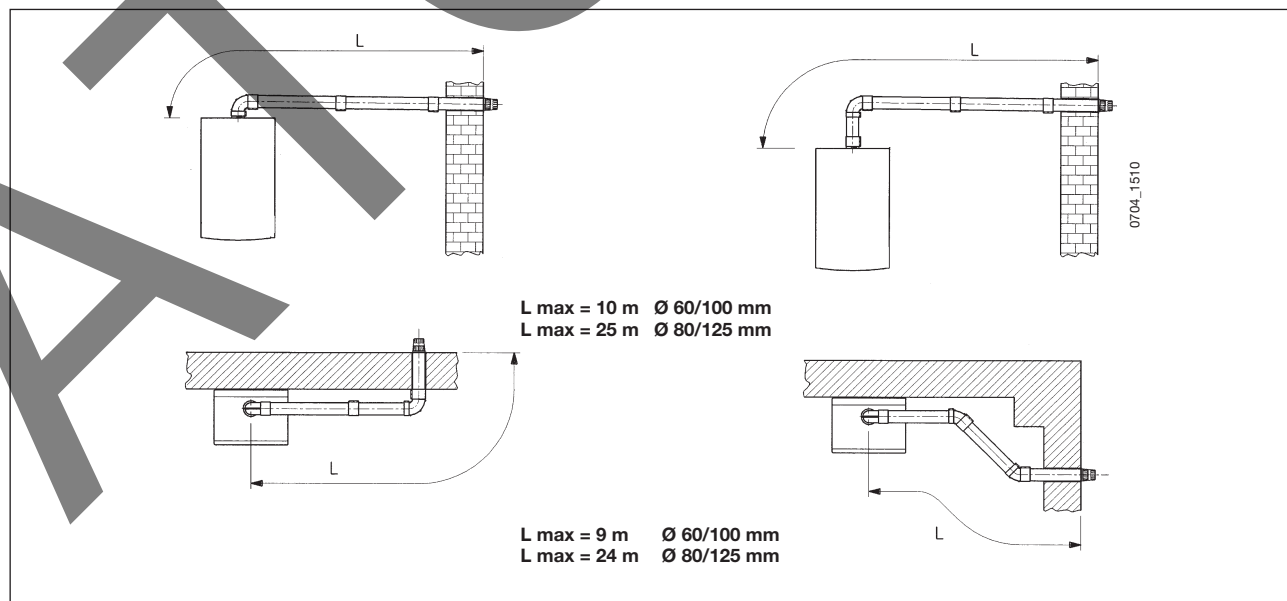
En el caso de descarga hacia afuera, el conducto descarga-aspiración debe salir de la pared 18 mm como mínimo, para consentir el posicionamiento del rosetón de aluminio y su selladura, a fin de evitar las infiltraciones de agua.

La inclinación mínima hacia afuera de estos conductos debe ser 1 cm. por metro de largo.

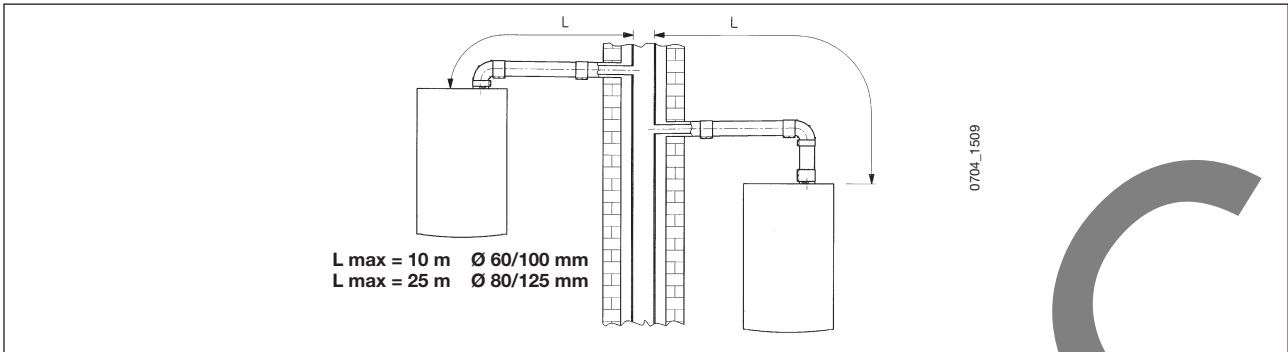
La introducción de una curva de 90° reduce el largo total del conducto en 1 metro.
La introducción de una curva de 45° reduce el largo total del conducto en 0,5 metros.



6.1 EJEMPLOS DE INSTALACIÓN CON CONDUCTOS HORIZONTALES

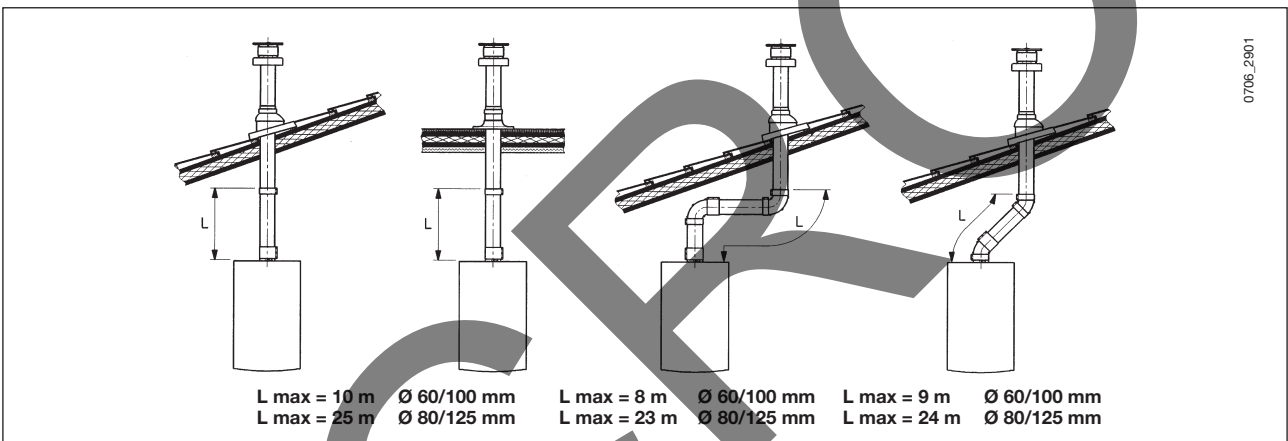


6.2 EJEMPLOS DE INSTALACIÓN CON CONDUCTOS DE HUMOS DE TIPO LAS



6.3 EJEMPLOS DE INSTALACIÓN CON CONDUCTOS VERTICALES

La instalación se puede efectuar ya sea con techo inclinado como con techo plano, utilizando el accesorio chimenea y la teja especial con la vaina, disponible bajo pedido.



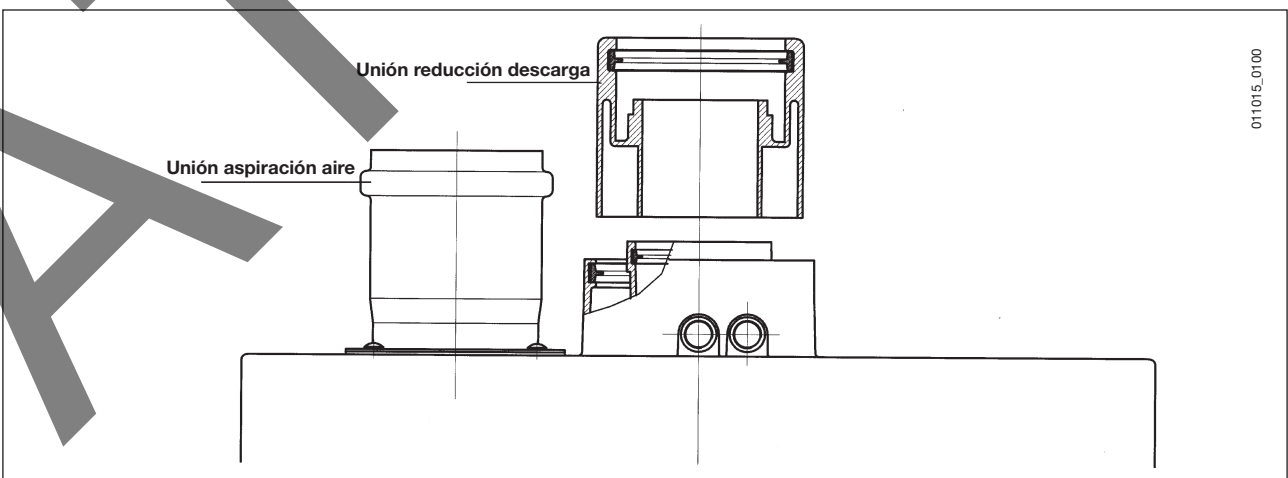
... CONDUCTOS DE DESCARGA-ASPIRACIÓN SEPARADOS

Este tipo de conducto permite la descarga de los productos de la combustión ya sea fuera del edificio, como en conductos de humo individuales.

La aspiración del aire comburente se puede efectuar en zonas diferentes a las de descarga.

El accesorio desdoblador se compone de una unión reducción descarga (100/80) y de una unión aspiración aire.

La junta y los tornillos de la unión aspiración aire a utilizar son los que se habían retirado anteriormente del tapón.



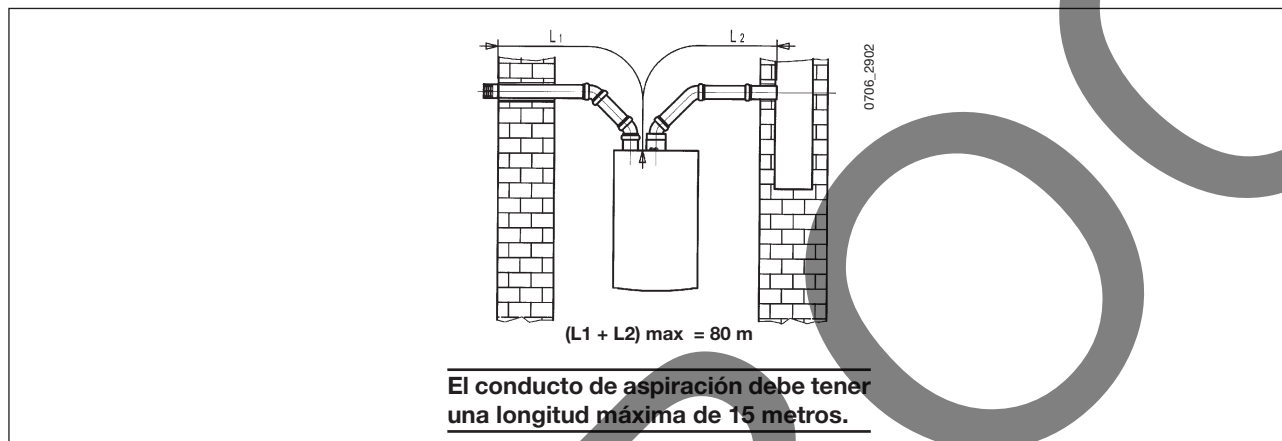
La curva de 90° permite conectar la caldera a los conductos de descarga y de aspiración en cualquier dirección, gracias a la posibilidad de rotación de 360°. Se puede utilizar también como curva suplementaria acoplada al conducto o a la curva de 45°.

6.4 EJEMPLOS DE INSTALACIÓN CON CONDUCTOS SEPARADOS HORIZONTALES

IMPORTANTE - La pendiente mínima, hacia la caldera, del conducto de descarga debe ser de 1 cm por metro de longitud. Asegurarse que los conductos de descarga y aspiración del aire estén bien fijados a las paredes.

IMPORTANTE: el conducto individual para descarga de productos de la combustión debe ser adecuadamente aislado, en los puntos donde el mismo esté en contacto con las paredes de la habitación, con un aislamiento idóneo (por ejemplo una manta de lana de vidrio).

Para instrucciones más detalladas sobre las modalidades de montaje de los accesorios, véase las informaciones técnicas que acompañan a los accesorios mismos.



7. CONEXIÓN ELÉCTRICA

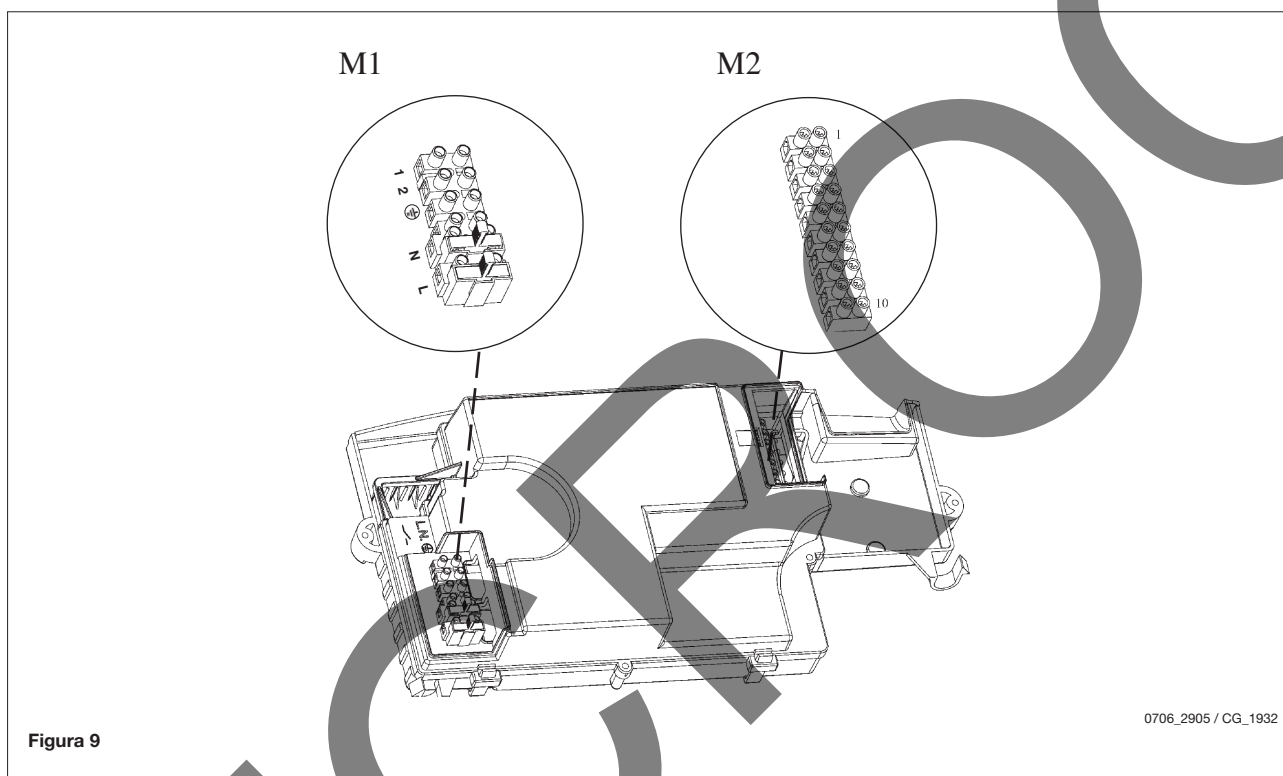
La seguridad eléctrica del aparato se obtiene sólo cuando el mismo está correctamente conectado a una eficaz instalación de puesta a tierra, realizada de conformidad con las Normas vigentes de seguridad de las instalaciones.

La caldera debe ser conectada eléctricamente a una red de alimentación de 230 V monofásica + tierra, por medio del cable de tres hilos suministrado y respetando la polaridad Fase-Neutro.

La conexión debe ser efectuada por medio de un interruptor bipolar con apertura de los contactos de al menos 3mm.

En el caso de sustitución del cable de alimentación, se debe utilizar un cable armonizado "HAR H05 VV-F" 3x0,75 mm² con diámetro máximo de 8 mm.

Los fusibles, del tipo rápido de 2A, están incorporados en el tablero de bornes de alimentación (extraer el portafusible negro para el control y/o la sustitución.)



ADVERTENCIA

En el caso de que el aparato se conecte directamente a una instalación de suelo radiante, debe ser previsto por el instalador, un termostato de protección para salvaguardar esto último contra la sobretemperatura.

7.1 DESCRIPCIÓN DEL CONEXIONADO ELÉCTRICO A LA CALDERA

Gire hacia abajo la caja de mandos y quite las tapas de protección para acceder a las borneras M1 y M2. (ver figura 9).

Bornes 1-2 Bornera M1: "TA" conexionado del termostato de ambiente.

Bornes 1-2 Bornera M2: conexión del regulador climático AVS 77. No es necesario respetar la polaridad de las conexiones.

Leer las instrucciones que acompañan este accesorio para la correcta instalación y programación.

Bornes 3-4: conexión sonda exterior SIEMENS modelo QAC34 suministrada como accesorio. Leer las instrucciones que acompañan este accesorio para la correcta instalación.

Bornes 5-6: Conexionado de la sonda de prioridad sanitaria, suministrada como accesorio, para el conexionado de la caldera versión monotérmica, a un acumulador externo.

Bornes 8-9-10: Alimentación válvula de zona (figura 14).

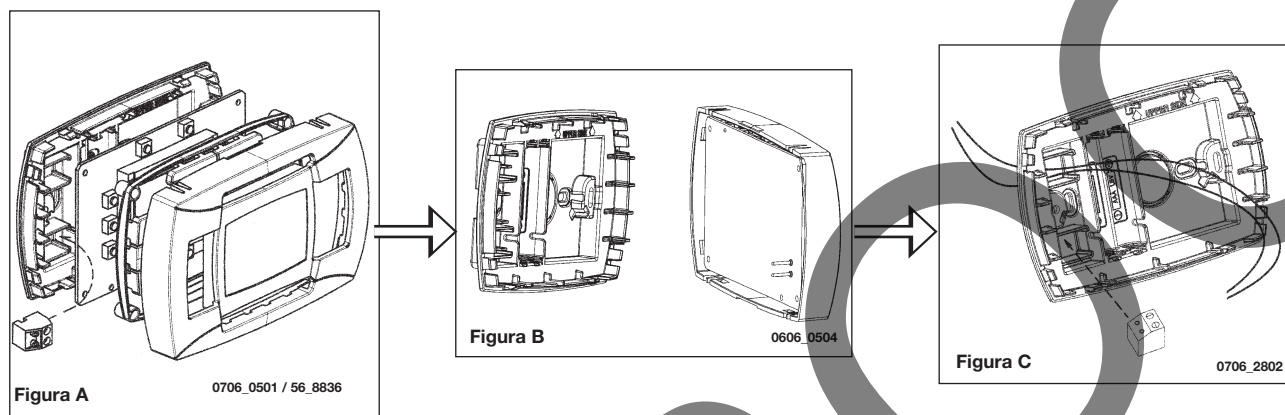
Cualquier operación sobre las conexiones de la caldera debe ser realizada, siempre, sin alimentación eléctrica en la misma.

8. INSTALACIÓN DEL REGULADOR CLIMÁTICO AVS 77

El regulador climático puede ser instalado directamente en la caldera o fuera de ella en una pared, funcionando como termostato ambiente.

ADVERTENCIA

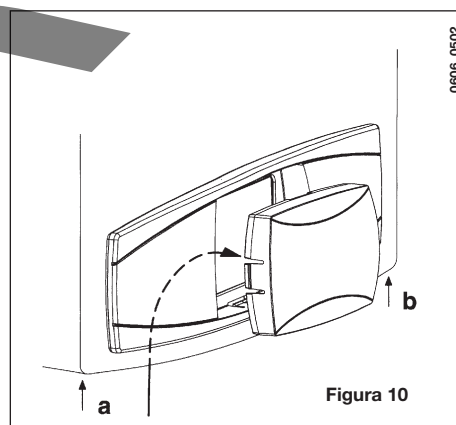
El regulador climático trabaja a BAJA TENSIÓN. NUNCA debe ser conectado a la red eléctrica 230 V.



8.1 INSTALACIÓN DEL REGULADOR CLIMÁTICO EN EL PANEL FRONTAL DE LA CALDERA

Para posicionar el regulador climático en el interior del cuadro del panel frontal de la caldera (figura 10), proceder como se indica a continuación:

1. Retirar los dos tornillos a-b (figura 10) que fijan el frontal de la caldera;
2. Sacar el panel frontal. Si la tapa embellecedora del panel frontal está montada, extraerla presionando los clipajes laterales situados en la parte posterior y empujarla hacia fuera.
3. Pasar los dos cables rojos procedentes de la bornera M2 (situada en el cuadro de control, ver figura 11), a través del alojamiento previsto para el regulador climático en el panel frontal;
4. Abrir el regulador climático (no incorpora tornillos) haciendo palanca con un pequeño destornillador plano, en uno de los laterales del mismo y conectar los dos cables rojos como se indica en las figuras A, B y C;
5. Cerrar el regulador climático, teniendo especial atención en la correcta conexión de los dos terminales en el conector;
6. Conectar un termostato de ambiente en los bornes 1 y 2 de la bornera M1 (ver figura 9) o en su defecto, verificar la existencia del puente entre esos dos bornes.
7. Colocar el regulador climático en el habitáculo del panel frontal, sin aplicar excesiva fuerza;
8. Cerrar el panel frontal y fijarlo a la caldera con los dos tornillos a-b (figura 10).



SELECCIÓN DE PARÁMETROS

Con el regulador climático instalado en la caldera, debe verificarse el estado de los siguientes parámetros:

- Parámetro, "AMBON" = 0, como se indica en el apartado 21.
- Parámetro 555.4 (4F 555)= 1, como se indica en el apartado 12.

8.2 INSTALACIÓN DEL REGULADOR CLIMÁTICO EN LA PARED

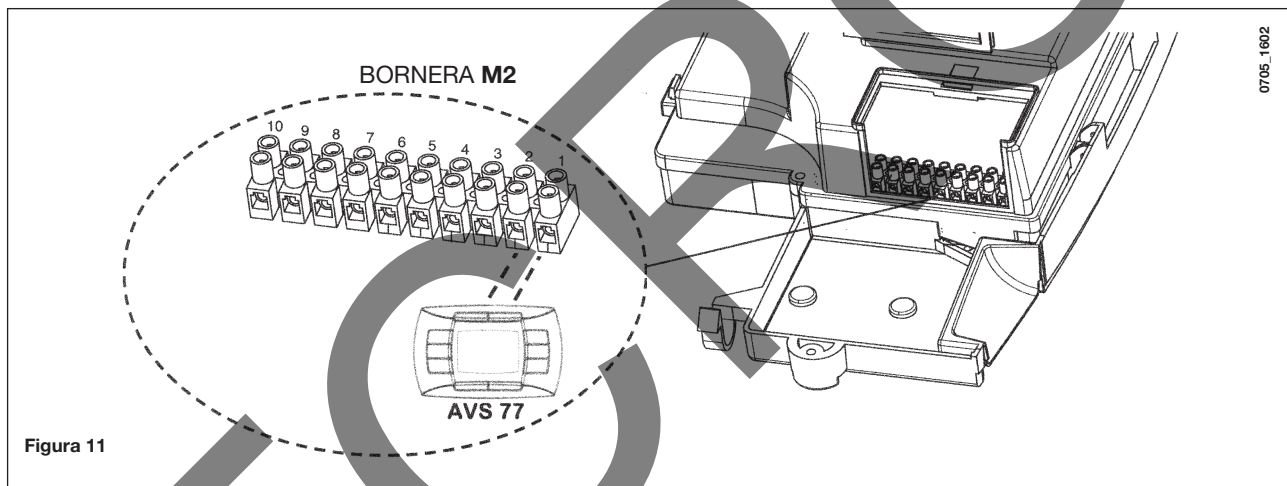
Para montar el regulador climático en la pared, actuar como se indica a continuación:

1. Retirar los dos tornillos (a-b figura 10) que fijan el frontal de la caldera;
2. Sacar el panel frontal. Si el regulador climático está montado en el panel frontal, extraerlo haciendo palanca con un pequeño destornillador plano, para abrir el clipaje superior y empujarlo hacia fuera.
3. Abrir el regulador climático (no incorpora tornillos) haciendo palanca con un pequeño destornillador plano, en uno de los laterales del mismo y desconectar los dos cables rojos (como se indica en las figuras A, B y C); En su lugar conectar la prolongación de estos dos cables hasta el punto de la pared donde se ubicará el regulador climático.
4. Fijar el regulador climático en la pared, con los tacos y tornillos suministrados;
5. Cerrar el regulador climático, teniendo especial atención en la correcta conexión de los dos terminales en el conector.
6. Verificar que existe un puente entre los terminales 1 y 2 de la bornera M1.
7. Volver a conectar el conector macho-hembra de los dos cables rojos, que se desconectó al sacar el panel frontal, conectando de esta manera el regulador climático a la bornera M2 de la caldera.
8. Cerrar el panel frontal y fijarlo a la caldera con los dos tornillos (a-b figura 10).
9. Colocar la tapa embellecedora en la tapa frontal de la caldera.

SELECCIÓN DE PARAMETROS

Con el regulador climático instalado en la pared debe verificarse el estado de los siguientes parámetros:

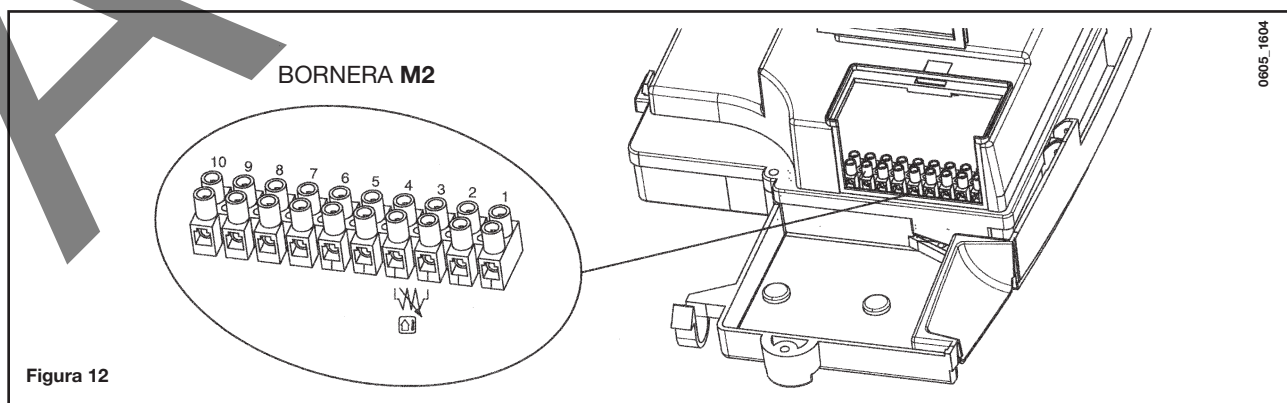
- Parámetro, "AMBON" = 1, como se indica en el apartado 21.



IMPORTANTE: Después de instalar el regulador climático, dar tensión al aparato y asegurarse que el regulador climático funciona correctamente.



9. CONEXIÓN DE LA SONDA EXTERIOR

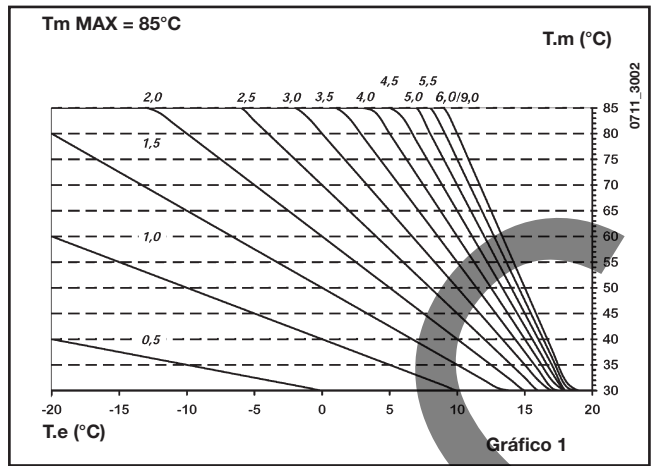
La caldera está preparada para el conexionado de una sonda externa suministrada opcionalmente. Para el conexionado, ver la figura siguiente (bornes 3-4), además de las instrucciones suministradas con la sonda.



Curva K REG del regulador climático AVS 77

Con la sonda externa conectada es posible efectuar la regulación de la temperatura de ida a calefacción de dos formas diferentes.

- En el caso de que el regulador climático esté instalado en la caldera (apartado 8.1), la regulación de la temperatura de ida a calefacción dependerá de la curva **K REG** (gráfico 1) y de la temperatura (**COMF**) seleccionada manualmente actuando en las teclas +/- .
- En el caso de que el regulador climático esté instalado en la pared (apartado 8.2), la regulación de la temperatura de ida a calefacción dependerá de la curva **K REG** (gráfico 1), del coeficiente "**KORR**" (influencia temperatura ambiente - apartado 21) y de la temperatura (**TAMB**) seleccionada manualmente actuando sobre las teclas +/- .



Tm = Temperatura de ida
Te = Temperatura exterior

El funcionamiento de la zona gestionada por el regulador climático AVS 77 es independiente de la zona o de las zonas controladas por los termostatos de ambiente conectados a la caldera. Están previstos dos modos diferentes de funcionamiento de las zonas **NO** gestionadas por el AVS 77, sin la sonda exterior (caso 1) y con la sonda exterior (caso 2).

CASO 1

Instalación sin sonda exterior:

Para seleccionar la temperatura (setpoint) de ida del agua de calefacción de las zonas no controladas por el AVS 77 es posible actuar de la forma siguiente:

- Seleccionar la temperatura de ida prevista por las zonas no controladas por el AVS 77 mediante el parámetro "**CH2SF**" (apartado 21).

Nota: En el caso de demanda simultánea, de parte de la zona principal controlada por el AVS 77, y de una de las otras zonas, la temperatura de ida será la máxima entre la desarrollada por el AVS 77 y la desarrollada por la placa electrónica de la caldera.

CASO 2

Instalación con sonda exterior

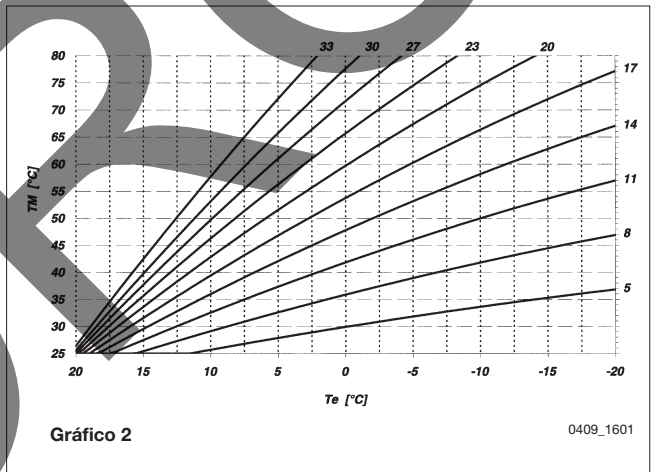
Para seleccionar la curva Kt de las zonas no controladas por el AVS 77 actuar de la forma siguiente:

La selección de la curva climática "**Kt**" debe ser efectuada por personal cualificado, mediante el regulador climático AVS 77 y modificando el parámetro 532, como se indica en el apartado 12).

La regulación de la temperatura de ida a calefacción será controlada según el valor impuesto en el parámetro "**CH2SR**" (apartado 21).

En el gráfico 2 se representan las curvas disponibles

Curva "Kt" de la placa electrónica



Tm = Temperatura de ida
Te = Temperatura exterior

10. CONEXION DE UN ACUMULADOR EXTERNO

(Para modelos PLATINUM 24AF y PLATINUM 28AF)

Las calderas monotérmicas modelo PLATINUM 24 AF y PLATINUM 28 AF están preparadas para la conexión de un acumulador externo porque traen de fábrica una válvula de tres vías motorizada.

Conectar hidráulicamente el acumulador como se muestra en la figura 13.

Conectar la sonda NTC de prioridad de agua caliente sanitaria, suministrada como accesorio, con los bornes 5-6 de la bornera M2 después de haber quitado la resistencia eléctrica presente (figura 13).

El elemento sensible de la sonda NTC debe ser introducido en el registro pertinente previsto en el mismo acumulador.

La regulación de la temperatura del agua sanitaria puede ser efectuada directamente en el panel mandos de la caldera, pulsando las teclas +/- de la figura 1.

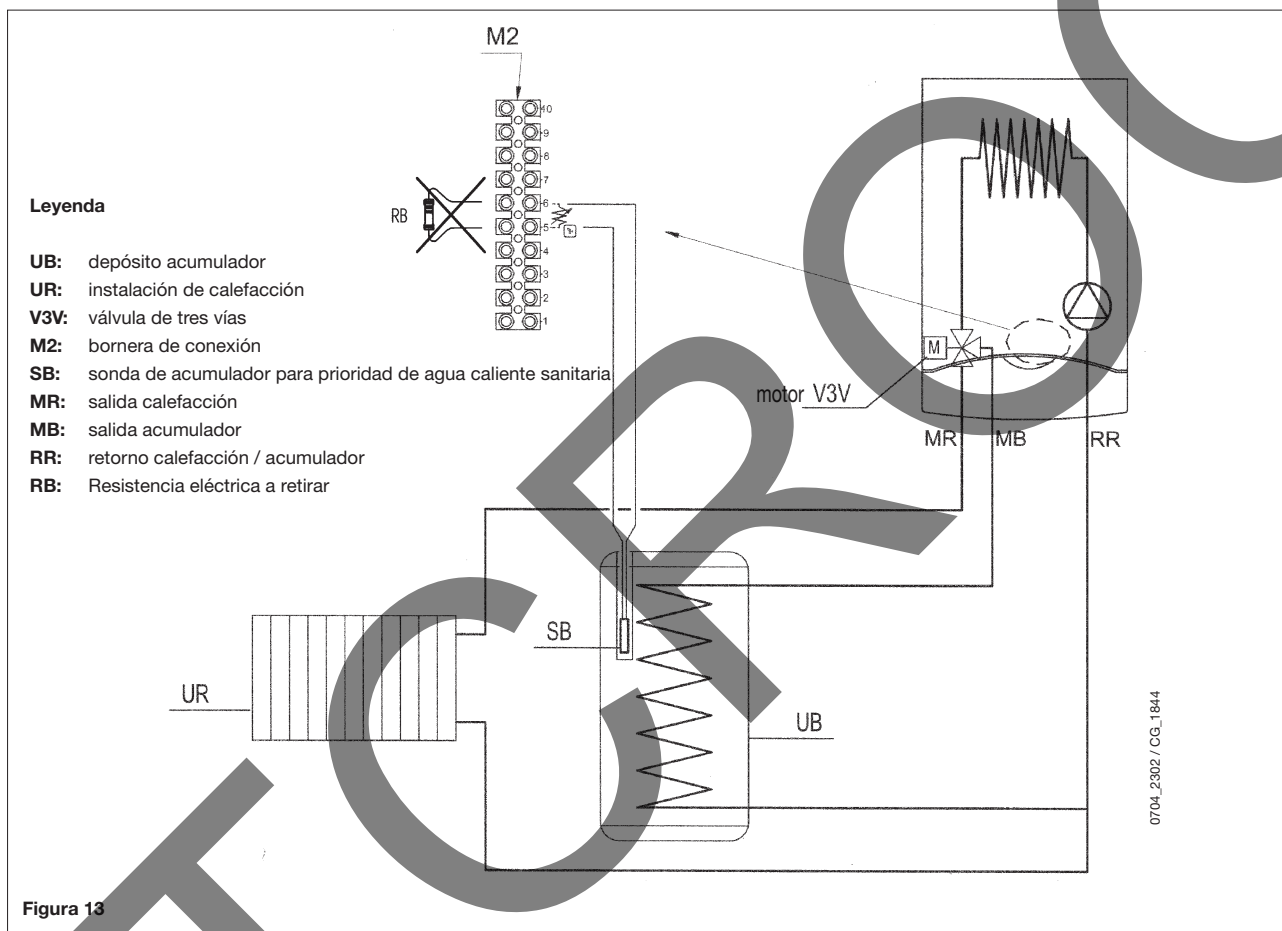


Figura 13

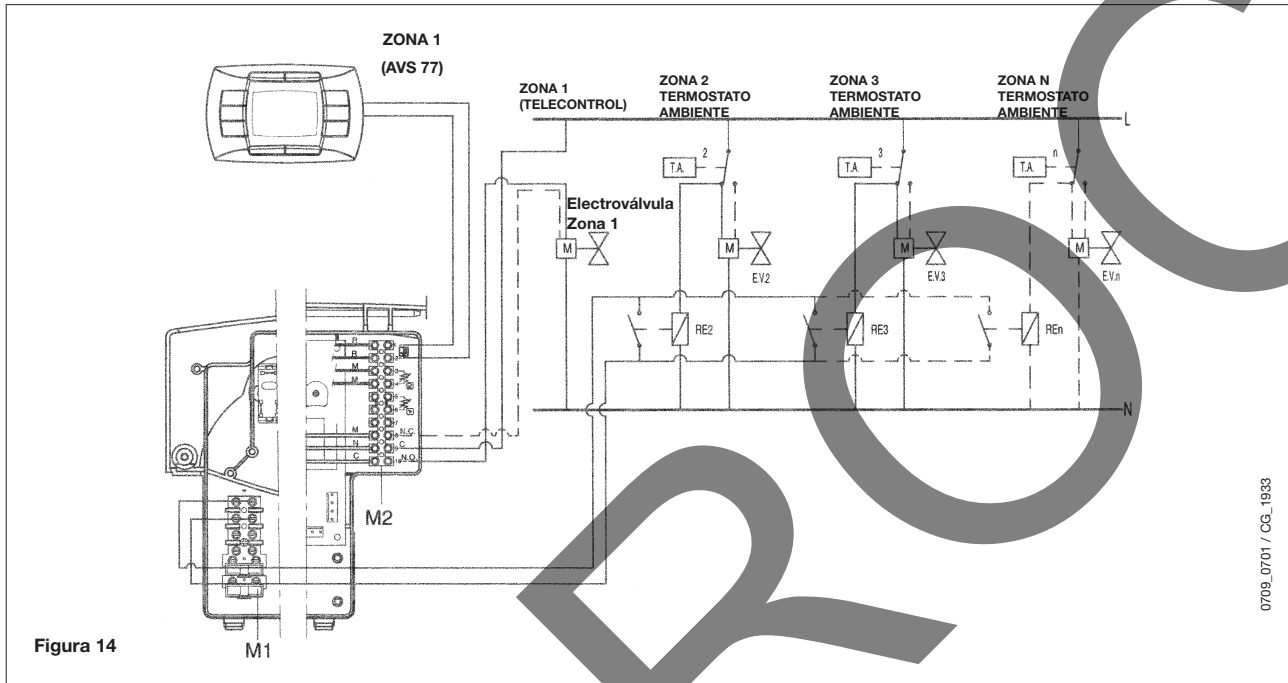
NOTA: La función antilegionela está activada (selección de fábrica = ON. Ver apartado 12, parámetro 555.1).

11. CONEXIÓN DE UNA INSTALACIÓN POR ZONAS

El aparato está preparado para el conexionado eléctrico de una instalación por zonas. El regulador climático AVS 77 puede ser utilizado como termostato de ambiente de una zona, mientras es posible utilizar termostatos de ambiente normales para el control de las restantes zonas (para acceder a la bornera, ver el apartado 7).



El esquema de conexionado está representado en la figura 14.

El regulador climático AVS 77 elabora la temperatura de ida a calefacción en el caso de demanda de calor de la zona donde esté previsto el mismo regulador climático.




12. PROGRAMACIÓN PARÁMETROS CALDERA MEDIANTE EL REGULADOR CLIMÁTICO AVS 77

Para seleccionar los parámetros de la caldera actuar del modo siguiente:


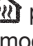
- Apretar el pulsador **IP** al menos tres segundos.
- Apretar y mantener apretado el pulsador  y, sucesivamente, apretar el pulsador  (ver figura 15).

Cuando la función está activada aparece en pantalla la indicación "OF 725" seguido de la versión de la placa LMU34.

Para modificar los parámetros de la caldera actuar del modo siguiente:

- Pulsar simultáneamente durante 3 segundos las dos teclas +/- ;

En este momento se accede al listado de los parámetros. El display visualiza la indicación **OF 504** que se alterna con el valor del parámetro mismo.

- Actuar sobre las teclas +/-  para recorrer los parámetros (ver la siguiente tabla);
- Actuar sobre las teclas +/-  para modificar el parámetro;
- Para confirmar el parámetro modificado y volver al listado de los parámetros apretar **OK**;
- Para salir apretar la tecla **IP**.

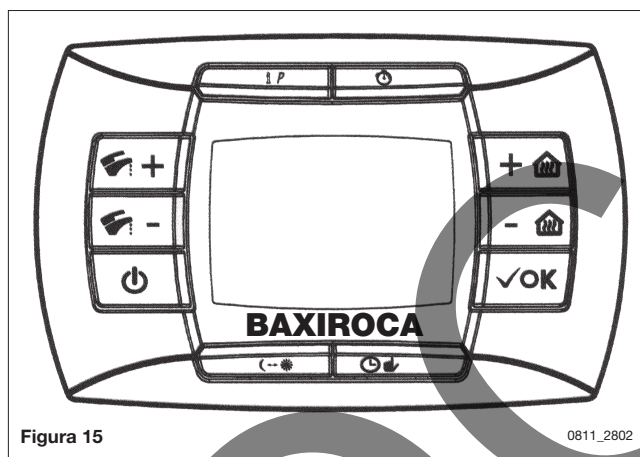


Figura 15

0811_2802

Tabla resumida de parámetros modificables con regulador climático AVS 77

Parámetro	Descripción de parámetros	Valor por defecto
504	Máxima temperatura de ida a calefacción (°C)	80
516	Cambio automático Verano-Invierno	30
532	Pendiente de la curva "kt" de calefacción	15
534	Compensación de la temperatura de ambiente	0
536	Velocidad máxima (nº de revoluciones por minuto - rpm) del ventilador en calefacción (potencia máxima en calefacción)	*
541	PWM (%) máx. en calefacción	*
544	Tiempo (segundos) de post circulación bomba	180
545	Tiempo mínimo (segundos) de pausa de quemador en fase de calefacción	180
555.0 (**)	Gestión función deshollinadora: 1: habilitada 0: deshabilitada	0
555.1 (1F 555)	Gestión función antilegionela: 1: habilitada 0: deshabilitada	1
555.2 (2F 555)	Gestión dispositivo hidráulico	0
555.3 (3F 555)	NO UTILIZADO	-
555.4 (4F 555)	Gestión regulador climático AVS 77 1: La temperatura de ida está controlada por el AVS 77, la demanda de calor está gestionada desde el TA de la caldera 0: La temperatura de ida y la demanda de calor son gestionadas independientemente por el AVS 77 o el TA.	1
555.5...555.7	No utilizado	0
608	Ajuste del valor del PWM (%): potencia de encendido	*
609	Ajuste del valor del PWM (%): potencia mínima	*
610	Ajuste del valor del PWM (%): potencia máxima	*
611	Ajuste del nº de revoluciones por minuto (rpm): potencia de encendido	*
612	Ajuste del nº de revoluciones por minuto (rpm): potencia mínima	*
613	Ajuste del nº de revoluciones por minuto (rpm): potencia máxima	*
614	Ajuste acceso OT (AVS 77)	0
641	Gestión tiempo de post ventilación (segundos)	10
677	Regulación potencia caldera máx (100%) - min (0%) durante la función de ajuste	0
651	Tipología caldera (gestión circuito hidráulico) 1: Aparato sólo calefacción 2: Aparato instantáneo 4: con precalentamiento (apartado 3.7.1 de las Instrucciones del Usuario)	*

* **Estos parámetros son diferentes según el modelo de caldera instalado. Ver las instrucciones destinadas al Servicio para la lista completa de los parámetros y de la gestión.**

() Para acceder a los diferentes niveles del parámetro 555, llegar al nivel 0 (0F) del mismo y esperar un segundo para que el cuadro pueda actualizar la información y dé paso a los niveles 1, 2, 3, ... de este parámetro.**

13. MODALIDADES DE CAMBIO DE GAS

Para realizar el ajuste de la válvula de gas, activar la función ajuste como se indica en el apartado 13.1 y seguir las operaciones indicadas a continuación:

1) Ajuste del caudal térmico máximo.

Verificar que el CO₂ medido en el conducto de descarga, con la caldera en funcionamiento al máximo caudal térmico, sea aquel mostrado en la tabla 1. En caso contrario, actuar en el tornillo de regulación (V) presente en la válvula gas. Girar el tornillo en sentido horario para disminuir el contenido de CO₂ y en sentido antihorario para aumentarlo.

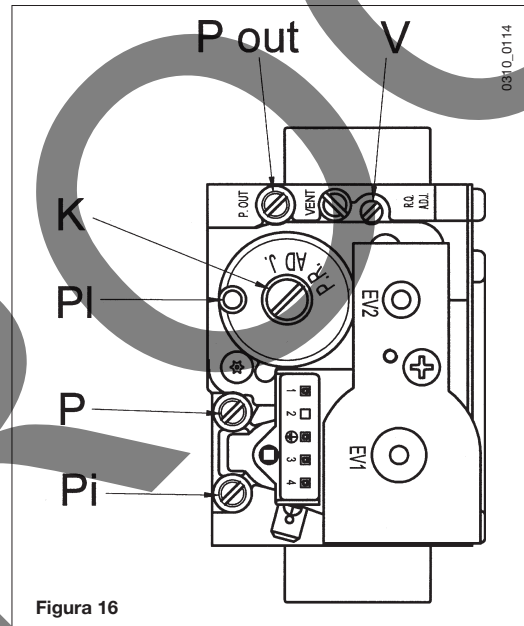
2) Ajuste del caudal térmico reducido.

Verificar que el CO₂ medido en el conducto de descarga, con la caldera en funcionamiento al mínimo caudal térmico, sea aquel mostrado en la tabla 1. En caso contrario, actuar en el tornillo de regulación (K) presente en la válvula gas. Girar el tornillo en sentido horario, para aumentar el contenido de CO₂ y en sentido antihorario para disminuirlo.

- Pi:** toma de presión alimentación gas
P out: toma de presión gas al quemador
P: toma de presión para la medida del OFFSET
Pi: ingreso señal de aire proveniente del ventilador
V: tornillo de regulación del caudal de gas
K: tornillo de regulación del OFFSET

IMPORTANTE: en caso de transformación para el funcionamiento de gas natural a gas propano (GLP) antes de efectuar el ajuste de la válvula gas, como anteriormente se explicó, deben ser efectuadas las siguientes operaciones:

- Girar el tornillo de regulación (V) presente en la válvula gas por un número de vueltas completas igual a aquellas referidas en la tabla 3.
- Seleccionar, mediante el regulador climático AVS 77, los parámetros 608 y 611 relativos a la potencia de encendido, como se describe en el apartado 12. En la tabla 3 se indican los valores de selección.



13.1 ACTIVACIÓN DE LA FUNCIÓN AJUSTE

ADVERTENCIA

En caso de que la instalación de calefacción esté constituida por una única zona de baja temperatura, seleccionar el parámetro "CHSL" = 45° como se indica en el apartado 21.

Acceder a la programación de la placa electrónica como se indica en el apartado 12.

- Recorrer el listado de parámetros y seleccionar el parámetro **OF 555.0**.
- Asignar el parámetro **OF 555.0=1** y apretar la tecla **OK** (la función queda activada);

Para seleccionar rápidamente el valor máximo o el mínimo de potencia de la caldera, actuar como se indica a continuación:

- Recorrer nuevamente el listado de parámetros y seleccionar el parámetro **OF 677**.
- Asignar el parámetro **OF 677 = 100%** y apretar la tecla **OK** (la caldera se pondrá rápidamente a la máxima potencia)
Ajustar la válvula de gas como se describe en los puntos 1 y 2 del apartado 13.
- Asignar el parámetro **OF 677 = 0%** y apretar la tecla **OK** (la caldera pasará rápidamente a la mínima potencia)
- Tarar también la válvula de gas como se describe en el punto 1 y 2 del apartado 13.

Nota: La función **AJUSTE** tiene una duración de 15 minutos, tras los cuales la función finaliza automáticamente. Para cerrar la función antes del tiempo indicado, colocar el parámetro OF 555.0 = 0 o retirar la tensión a la caldera.

Durante la función ajuste, la válvula de tres vías está posicionada en calefacción. Si no se puede finalizar el ajuste de la válvula de gas, debido a que la caldera llega antes a la temperatura de consigna de calefacción y para, actuar como sigue:

- Salir de la función ajuste
- Seleccionar una consigna de ACS de 60 °C
- Generar una demanda de ACS con el máximo caudal de agua posible;
- Ajustar la válvula de gas a máxima potencia

Para tarar la válvula de gas a la mínima potencia, activar la función ajuste, como se indica en este capítulo.

TABLA 1: COMBUSTIÓN CO₂ Y DIAFRAGMA DE GAS

PLATINUM 33/33F PLATINUM 28AF	G20 - 2H - 20 mbar	G31 - 3P - 37 mbar
CO ₂ caudal térmico máx	8,7%	10%
CO ₂ caudal térmico min	8,4%	9,8%
Diafragma gas	12,0 mm	12,0 mm

Tabla 1a

PLATINUM 24/24F PLATINUM 28/28F PLATINUM 24AF	G20 - 2H - 20 mbar	G31 - 3P - 37 mbar
CO ₂ caudal térmico máx	8,7%	10%
CO ₂ caudal térmico min	8,4%	9,5%
Diafragma gas	7,5 mm	7,5 mm

Tabla 1b

TABLA 2: CONSUMO POTENCIA MÁX Y MIN

PLATINUM 33/33F

Consumo gas a 15 °C 1013 mbar	G20 - 2H - 20 mbar	G31 - 3P - 37 mbar
PCI	34.02 MJ/m ³	46.3 MJ/kg
Consumo a caudal térmico máx	3.59 m ³ /h	2.64 kg/h
Consumo a caudal térmico min	0.61 m ³ /h	0.45 kg/h

Tabla 2a

PLATINUM 28/28F

Consumo gas a 15 °C 1013 mbar	G20 - 2H - 20 mbar	G31 - 3P - 37 mbar
PCI	34.02 MJ/m ³	46.3 MJ/kg
Consumo a caudal térmico máx	3.06 m ³ /h	2.25 kg/h
Consumo a caudal térmico min	0.52 m ³ /h	0.38 kg/h

Tabla 2b

PLATINUM 24/24F

Consumo gas a 15 °C 1013 mbar	G20 - 2H - 20 mbar	G31 - 3P - 37 mbar
PCI	34.02 MJ/m ³	46.3 MJ/kg
Consumo a caudal térmico máx	2.61 m ³ /h	1.92 kg/h
Consumo a caudal térmico min	0.43 m ³ /h	0.32 kg/h

Tabla 2c

PLATINUM 28AF

Consumo gas a 15 °C 1013 mbar	G20 - 2H - 20 mbar	G31 - 3P - 37 mbar
PCI	34.02 MJ/m ³	46.3 MJ/kg
Consumo a caudal térmico máx	3.06 m ³ /h	2.25 kg/h
Consumo a caudal térmico min	0,61 m ³ /h	0.45 kg/h

Tabla 2d

PLATINUM 24AF

Consumo gas a 15 °C 1013 mbar	G20 - 2H - 20 mbar	G31 - 3P - 37 mbar
PCI	34.02 MJ/m ³	46.3 MJ/kg
Consumo a caudal térmico máx	2.61 m ³ /h	1.92 kg/h
Consumo a caudal térmico min	0.52 m ³ /h	0.38 kg/h

Tabla 2e

TABLA 3: SELECCIÓN PARÁMETROS 608 Y 611

Modelo de caldera	Giros del tornillo (V) en sentido horario	Parámetro 608 (%)		Parámetro 611 (rpm)	
		G20	G31	G20	G31
PLATINUM 33/33F	2 ² / ₃	50	35	4100	3500
PLATINUM 28/28F	3 ³ / ₄	55	35	4400	4000
PLATINUM 24/24F	2	50	35	4300	4000
PLATINUM 28AF	2 ² / ₃	50	35	4100	3500
PLATINUM 24AF	3 ³ / ₄	55	55	4500	4000

Tabla 3

14. DISPOSITIVOS DE REGULACIÓN Y SEGURIDAD

La caldera está construida para satisfacer todas las prescripciones de las Normativas europeas de referencia; en particular, está provista de:

- **Termostato de seguridad**

Este dispositivo, cuyo sensor está ubicado en la salida de la calefacción, interrumpe la entrada del gas al quemador en el caso de recalentamiento del agua contenida en el circuito primario.

En estas condiciones, la caldera se bloquea y sólo después de haber quitado la causa de la intervención es posible repetir el encendido apretando la tecla RESET (apartado 9.1 de las Instrucciones del Usuario).

Está prohibido poner fuera de servicio este dispositivo de seguridad

- **Sonda NTC de humos**

Este dispositivo está posicionado en el intercambiador agua-humos.

La placa electrónica bloquea el paso del gas al quemador cuando la temperatura es $> 110\text{ }^{\circ}\text{C}$.

Es necesario apretar la tecla RESET (apartado 9.1 de las Instrucciones del Usuario) para restablecer las condiciones normales de funcionamiento.

NOTA: El restablecimiento será posible sólo si la temperatura visualizada es $< 90^{\circ}\text{C}$.

Está prohibido poner fuera de servicio este dispositivo de seguridad

- **Detector de ionización de llama**

El electrodo de detección garantiza la seguridad en el caso de falta de gas o interencendido incompleto del quemador principal.

En estas condiciones la caldera se bloquea.

Es necesario apretar la tecla RESET (apartado 9.1 de las Instrucciones del Usuario) para restablecer las normales condiciones de funcionamiento.

- **Presostato hidráulico**

Este dispositivo permite el encendido del quemador principal solamente si la presión de la instalación es superior a 0,5 bar.

- **Poscirculación bomba**

La poscirculación de la bomba, obtenida electrónicamente, tiene una duración de 3 minutos y se activa, en la función calefacción, después del apagado del quemador principal por la intervención del termostato ambiente.

- **Dispositivo antihielo**

La gestión electrónica de la caldera está provista de una función "antihielo" en calefacción y en sanitario que, con temperatura de impulsión en la instalación inferior a $5\text{ }^{\circ}\text{C}$, hace funcionar el quemador hasta alcanzar un valor de $30\text{ }^{\circ}\text{C}$ en impulsión.

Esta función es operativa si la caldera está alimentada eléctricamente, si hay gas y si la presión de la instalación es la prescrita.

- **Antibloqueo bomba**

En caso de falta de demanda de calor, en calefacción y/o en sanitario, por un tiempo de 24 horas consecutivas la bomba se pone en función automáticamente durante 10 segundos.

- **Antibloqueo válvula de tres vías**

En caso de falta de demanda de calor por un periodo de 24 horas la válvula de tres vías realiza una conmutación completa.

- **Válvula de seguridad hidráulica (circuito de calefacción)**

Este dispositivo, calibrado a 3 bar, está al servicio del circuito de calefacción.

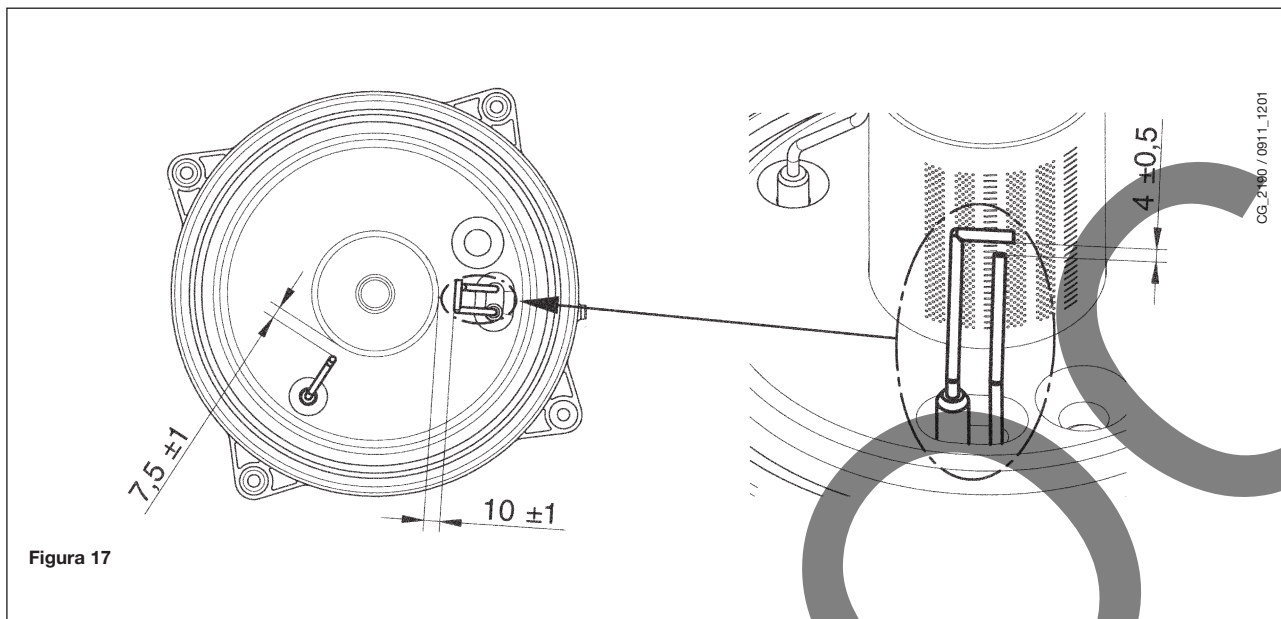
- **Precirculación de la bomba de calefacción**

En el caso de demanda de funcionamiento en calefacción, el aparato puede efectuar una precirculación de la bomba antes de efectuar el encendido del quemador. La duración de tal precirculación depende de la temperatura de funcionamiento y de las condiciones de la instalación, y varía de 0 a algunos minutos.

Se aconseja canalizar la válvula de seguridad a un desagüe provisto de sifón. Está prohibido utilizarla como medio para vaciar el circuito de calefacción.

NOTA: Las funciones relativas a los dispositivos de regulación y seguridad son operativos si la caldera está alimentada eléctricamente.

15. POSICIONAMIENTO ELECTRODO DE ENCENDIDO Y DETECCIÓN DE LLAMA



16. CONTROL DE LOS PARÁMETROS DE COMBUSTIÓN

16.1 ACTIVACIÓN FUNCIÓN DESHOLLINADORA

Acceder a la programación de la placa electrónica como se indica en el apartado 12.

- Recorrer el listado de parámetros y seleccionar el parámetro **OF 555.0**.
- Seleccionar el parámetro **OF 555.0 = 1** y apretar la tecla **OK**;

Nota: La función **DESHOLLINADORA** tiene una duración de 15 minutos, tras los cuales la función termina automáticamente. Para salir de la función antes del tiempo indicado, seleccionar el parámetro **OF 555.0 = 0** o quitar la tensión a la caldera.

Para la medición en obra del rendimiento de combustión y de la higienicidad de los productos de la combustión, los modelos de calderas de flujo forzado están provistos de dos tomas situadas en la unión concéntrica y destinadas a este uso específico.

Una toma está conectada al circuito descarga de los humos y permite medir la higienicidad de los productos de la combustión y el rendimiento de combustión.

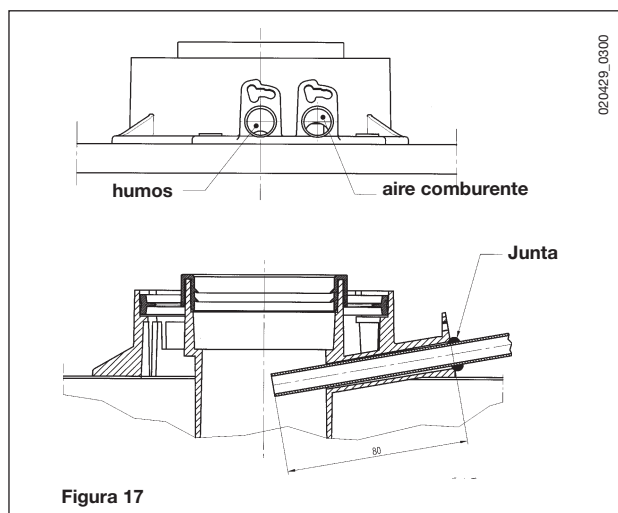
La otra está conectada al circuito de aspiración del aire comburente, en la cual se puede controlar la eventual recirculación de los productos de la combustión, en el caso de productos coaxiales.

En la toma conectada al circuito de los humos se pueden medir los parámetros siguientes:

- temperatura de los productos de la combustión;
- concentración de oxígeno (O_2) o, en alternativa, de dióxido de carbono (CO_2);
- concentración de monóxido de carbono (CO).

La temperatura del aire comburente se debe medir en la toma conectada al circuito de aspiración del aire situada en la unión concéntrica.

Importante: Al terminar la verificación cerrar las tomas con los tapones especiales.



17. CARACTERÍSTICAS CAUDAL / ALTURA MANOMÉTRICA

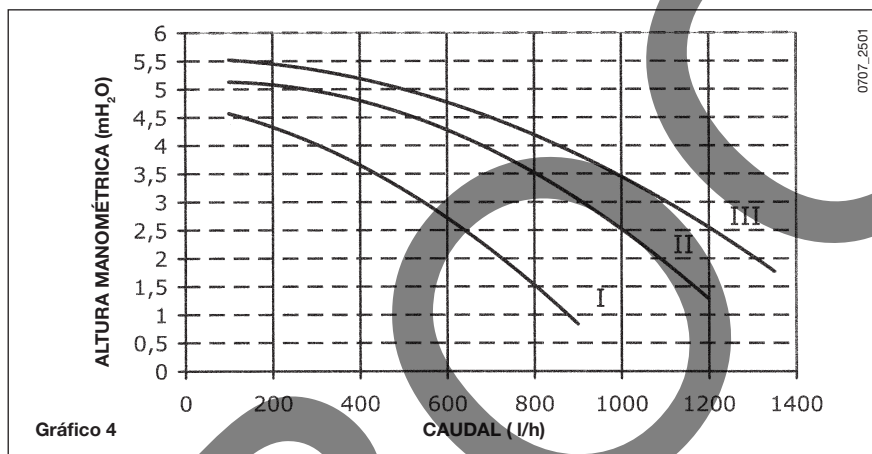
La bomba utilizada es del tipo de alta diferencia de nivel, adecuada para el uso en cualquier tipo de instalación de calefacción monotubo o bitubo. El purgador automático de aire, incorporado en el cuerpo de la bomba, permite una rápida desaireación de la instalación de calefacción.

El cambio de velocidad es de tipo manual con selector previsto en la tapa de bornes de la bomba.

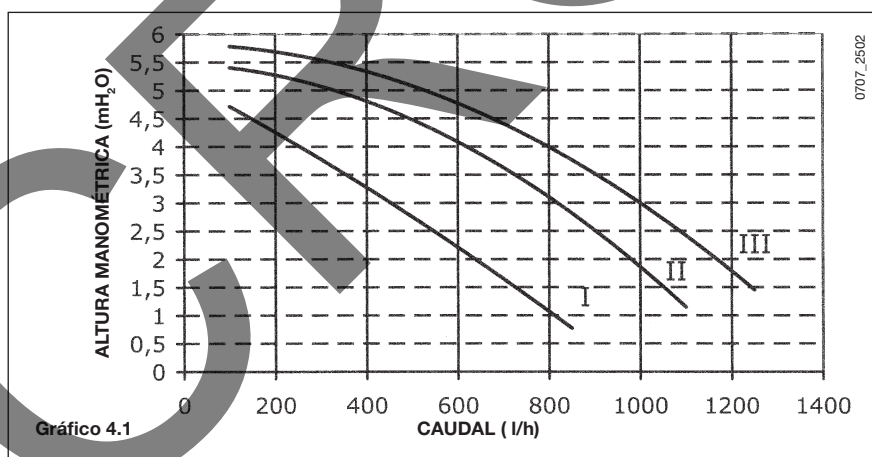
El funcionamiento a la velocidad reducida, debe ser verificado atentamente por el instalador en función de la pérdida de carga de la instalación de calefacción.

Con caudales de agua bajo los límites fijados se aumenta el riesgo de ruidos del intercambiador y el consecuente daño del mismo.

**PLATINUM 28AF
PLATINUM 33/33F**



**PLATINUM 24AF
PLATINUM 24/24F
PLATINUM 28/28F**



ADVERTENCIA

Para el correcto funcionamiento de la caldera, el caudal de agua mínimo del circuito de calefacción debe ser mayor o igual de ≥ 600 l/h.

18. DESMONTAJE DEL INTERCAMBIADOR AGUA-AGUA

(No previsto en los modelos PLATINUM 24AF y PLATINUM 28AF)

El intercambiador agua-agua, de placas en acero inoxidable, puede ser fácilmente desmontado con la utilización de un destornillador normal, procediendo como se indica a continuación:

- Vaciar la instalación, si es posible limitarse a la caldera, **mediante el pertinente grifo de desagüe**;
- Vaciar el agua contenida en el circuito sanitario.
- Retirar la bomba de circulación.
- Retirar los dos tornillos, frontalmente situados, de fijación del intercambiador agua-agua y extraerlo de su ubicación (figura 19).

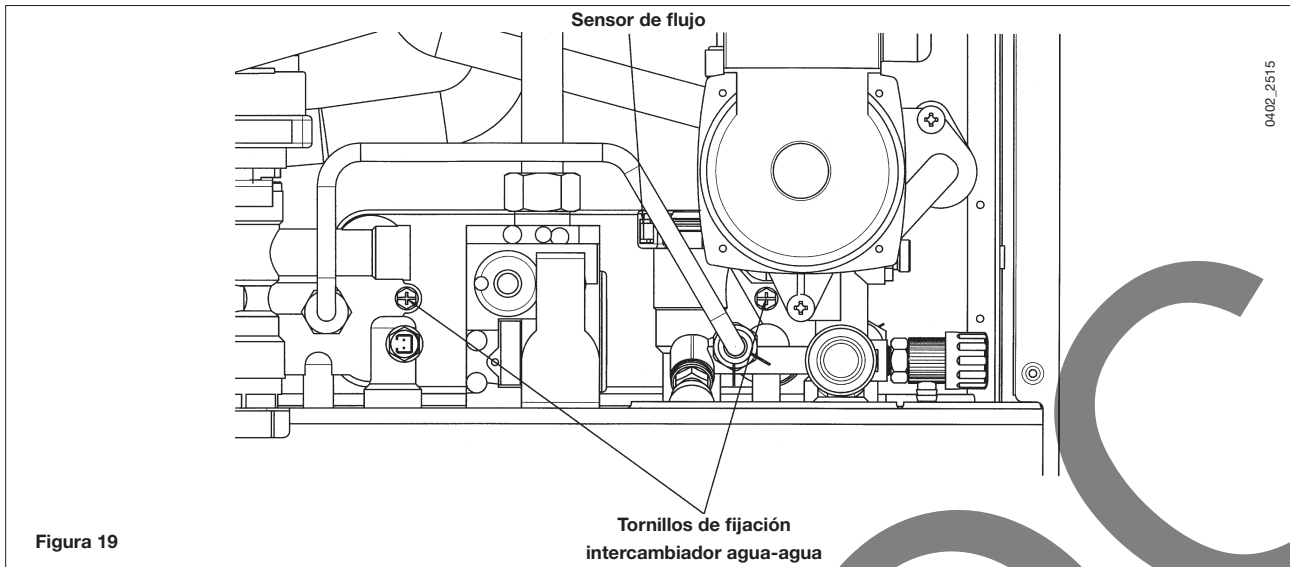


Figura 19

Para particulares zonas de usuarios, donde las características de dureza del agua superan los valores de 20 °F (1 °F = 10 mg de carbonato de calcio por litro de agua) es aconsejable instalar un dosificador de polifosfatos o sistemas de igual efecto que respondan a las vigentes normas.

19. LIMPIEZA DEL FILTRO AGUA FRÍA

(No previsto en los modelos PLATINUM 24AF y PLATINUM 28AF)

La caldera está dotada con un filtro agua fría situado en el grupo hidráulico. Para la limpieza, proceder como se describe a continuación:

- Vaciar el agua contenida en el circuito sanitario.
- Destornillar la tuerca presente en el grupo sensor de flujo (figura 19).
- Extraer de su lugar el sensor y su filtro.
- Eliminar las eventuales impurezas presentes.

IMPORTANTE: en caso de sustitución y/o limpieza de juntas tóricas del grupo hidráulico, no utilizar como lubricante aceites o grasas, sino exclusivamente Molykote 111.

20. MANTENIMIENTO ANUAL

Con el fin de asegurar una eficiencia óptima de la caldera es necesario efectuar anualmente los siguientes controles:

- verificación del aspecto y del cierre de las juntas del circuito gas y del circuito de combustión;
- verificación del estado y de la correcta posición de los electrodos de arranque y detección de la llama;
- verificación del estado del quemador y de su correcta fijación;
- verificación de las eventuales impurezas presentes en el interior de la cámara de combustión.
Utilizar para tal fin una aspiradora para la limpieza;
- verificación del correcto ajuste de la válvula gas;
- verificación de la presión de la instalación de calefacción;
- verificación de la presión del vaso de expansión.
- Verificación de que el ventilador funciona correctamente.
- Verificación de que el conducto de descarga y aspiración no está obstruido.
- verificación de las eventuales impurezas presentes en el interior del sifón.


ADVERTENCIA

Antes de efectuar cualquier intervención, asegurarse que la caldera no está alimentada eléctricamente. Terminadas las operaciones de mantenimiento, colocar los mandos y/o los parámetros de funcionamiento de la caldera a las posiciones originales.

21. VISUALIZACIÓN DE PARÁMETROS EN LA PANTALLA

Para entrar en la modalidad Informaciones y Selecciones Avanzadas es necesario apretar, al menos 3 segundos, el pulsador **IP**. La introducción en la modalidad se señala con la indicación **"INFO"**.


Para salir es suficiente apretar brevemente el pulsador **IP**.



Para recorrer las informaciones apretar el pulsador **OK**. Cuando la cifra grande visualizada parpadea es posible modificar el valor actuando sobre los pulsadores +/- .

CIRCUITO DE CALEFACCIÓN


- **"CH SL"** Máxima consigna circuito de calefacción, valor seleccionable a través de los pulsadores +/- .

ADVERTENCIA

Apretando el pulsador  es posible variar la escala de la unidad de medida de °C a °F.

- **"EXT T"** Temperatura exterior (con sonda exterior conectada).
- **"CH O>"** Temperatura agua de ida al circuito de calefacción.
- **"CH SP"** Consigna temperatura agua circuito de calefacción.
- **"CH FL"** Valor de temperatura (°C) de impulsión del agua del circuito de calefacción de la zona en Baja Temperatura controlada por el regulador climático AVS77 (sólo con accesorio AVS75).
- **"CH MX"** Máxima consigna circuito de calefacción (máximo valor seleccionable a través de los pulsadores +/- .
- **"CH MN"** Mínima consigna circuito de calefacción (mínimo valor seleccionable a través de los pulsadores +/- .
- **"CH2SR"** Consigna temperatura ambiente segundo circuito calefacción (5...30).
- **"CH2SF"** Consigna temperatura agua segundo circuito calefacción.





CIRCUITO SANITARIO


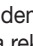

- **"HWO"** Temperatura agua de ida al circuito sanitario o acumulador.
- **"HWSP"** Consigna temperatura agua circuito sanitario. Valor seleccionable a través de los pulsadores +/- .
- **"HWRD"** Consigna temperatura reducida para el circuito sanitario.
- **"HW MX"** Máxima consigna circuito sanitario (valor de sólo lectura)
- **"HW MN"** Mínima consigna circuito sanitario (valor de sólo lectura)

INFORMACIONES AVANZADAS

- **"PWR %"** Nivel de potencia / modulación de la llama (en %).
- **"S FAN"** Velocidad ventilador (nº rpm)
- **"T EXH"** Temperatura humos


SELECCIÓN PARÁMETROS

- **"K REG"** Constante de regulación (0,5 ...9,0) de la temperatura de ida de calefacción (selección de fábrica = 3 - Ver Gráfico 1).
Valor seleccionable a través de los parámetros +/- . Un valor elevado comporta una temperatura de ida más alta al circuito de calefacción. Seleccionado un valor correcto de la constante de regulación **K REG**, al variar la temperatura exterior, la temperatura de ambiente se mantiene en el valor seleccionado.
- **"BUILD"** Parámetro dimensión edificio para regulación (1..10 - selección de fábrica = 5). Valor seleccionable a través de los parámetros +/- . Un valor elevado se asocia a un edificio / instalación de calefacción con elevada inercia térmica, y viceversa, un valor bajo se asocia a un ambiente pequeño o instalación de pequeña inercia (termoconvectores).
- **"KORR"** Define la influencia de la temperatura de ambiente en la consigna impuesta. El valor está comprendido entre 0 y 20. Aumentando este valor aumenta la influencia de la temperatura de ambiente.
- **"AMBON"** Activación / Desactivación de la Sonda Ambiente del control remoto AVS 77 (selección de fábrica = 0). Un valor igual a 1 indica la activación de la sonda de ambiente. Un valor igual a 0 indica la desactivación. Con la función habilitada, el control de la temperatura del local está en función de la temperatura de ida a caldera elegida ("CH SL").
Apretar los pulsadores +/-  para modificar este valor.
- **"SDR"** Histéresis ambiente seleccionable de 0,5°C a 4°C apretando las teclas +/- .

- **“HW PR”** Activación de la programación sanitaria (calderas con acumulador) / Activación de la función precalentamiento (calderas mixtas instantáneas). Selección de fábrica = 1.
En calderas con acumulador, este parámetro hace referencia a la programación horaria de ACS y puede tener los valores
0: Desactivado
1: Siempre activado
2: Activado con programa semanal sanitario (ver apartado 3.7 de las Instrucciones del Usuario)
En calderas mixtas instantáneas, este parámetro hace referencia a la función precalentamiento y puede tener los valores:
0: Desactivación de la función “precalentamiento”;
1: Activación de la función “precalentamiento”;
2: Activación de la función “precalentamiento” con programa semanal sanitario como se describe en el apartado 3.7. de las Instrucciones del Usuario.
- **“OFFTR”** Corrección del valor de la sonda ambiente visualizado en el display (de -3°C a +3°C) - ajuste de fábrica =0
- **“OFFVI”** Modo de funcionamiento del regulador climático después de la corrección del valor de temperatura medido por la sonda ambiente (parámetro OFFTR) – ajuste de fábrica =0.
0: Corrección del valor leído y regulación de la temperatura en el valor modificado
1: Sólo corrección del valor leído; la regulación de la temperatura se efectúa en el valor anterior a la modificación.
- **“L FCT”** Si es igual a 1 la función antilegionela está activada.
- **“LTIME”** Tiempo de mantenimiento de la función antilegionela después de haber alcanzado el valor de temperatura **“LTEMP”**
- **“LTEMP”** Valor máximo de temperatura para la función antilegionela (60°C).
- **“COOL”** Activación / Desactivación del control de la temperatura de ambiente en verano (selección de fábrica = 0). Seleccionando este parámetro = 1 se activa la función y se añade un nuevo estado de funcionamiento de la caldera de acuerdo al apartado 3.2 de las Instrucciones del Usuario: **VERANO - INVIERNO - VERANO+COOL - SÓLO CALEFACCIÓN - PARO**
Para activar la función, apretar repetidamente el pulsador  hasta que en pantalla se visualice el símbolo  a la derecha de la hora. El propósito de esta función es el de habilitar el uso del control remoto para poder comandar, en verano, el encendido de uno o más dispositivos de acondicionadores externos (por ejemplo aire acondicionados). En este caso, la placa relé de caldera activa la instalación del acondicionador externo cuando la temperatura de ambiente supera el valor de temperatura seleccionado en el control remoto. Durante la demanda de funcionamiento en esta modalidad, en pantalla aparece el símbolo  parpadeando. Para el conexionado de la placa relé, ver las instrucciones destinadas al SERVICIO.
- **“LMU34”** Si es igual a 1 habilita el control de la versión software de la placa electrónica LMU34
- **“STBY”** Configuración de la modalidad de STANDBY (véanse los modos de funcionamiento APAGADO/VERANO en el apartado 3.2) con instalación de dos o más zonas para la zona controlada por el termostato ambiente “TA”. Ajuste de fábrica =0.
0: Ninguna modificación
1: Los dos setpoint de temperatura **“CH2SR”** (setpoint de temperatura ambiente circuito de calefacción de las n.º zonas controladas por el “TA”) y **“CH2SF”** (setpoint de temperatura del agua del circuito de calefacción de las n.º zonas controladas por el “TA”) se “fuerzan” en su valor mínimo, 5°C y 20°C respectivamente. Tener en cuenta que la bomba de la caldera está siempre en funcionamiento hasta que persista la demanda de calor por parte del “TA”.
- **“RMOD”** Activa / Desactiva la modulación de potencia según la sonda de temperatura ambiente. Valor por defecto de fábrica = 1.
0: Activa
1: Inactiva
- **CASO 1:** sin sonda exterior.
El quemador modula la temperatura de impulsión de calefacción en función de la temperatura ambiente deseada por el Usuario (temperatura de consigna). Cuanto más se acerca la temperatura ambiente detectada a la temperatura ambiente deseada menor es la temperatura de impulsión de calefacción calculada.

Para otros casos ver la siguiente tabla.

Tabla resumen de la combinación de las funciones **AMBON**, **RMOD** y **EXT T**(sonda exterior)

AMBON	RMOD	Sonda exterior	FUNCIONES DE TECLAS +/- 
0	-	No conectada	Ajuste de la temperatura de consigna de impulsión
0	-	conectada	Ajuste de la temperatura de consigna de Confort
1	1	No conectada	Ajuste de la temperatura ambiente (temperatura de impulsión modulante)
1	-	conectada	Ajuste de la temperatura ambiente (temperatura de impulsión modulante)
1	0	No conectada	Ajuste de la temperatura ambiente (temperatura de impulsión fija)

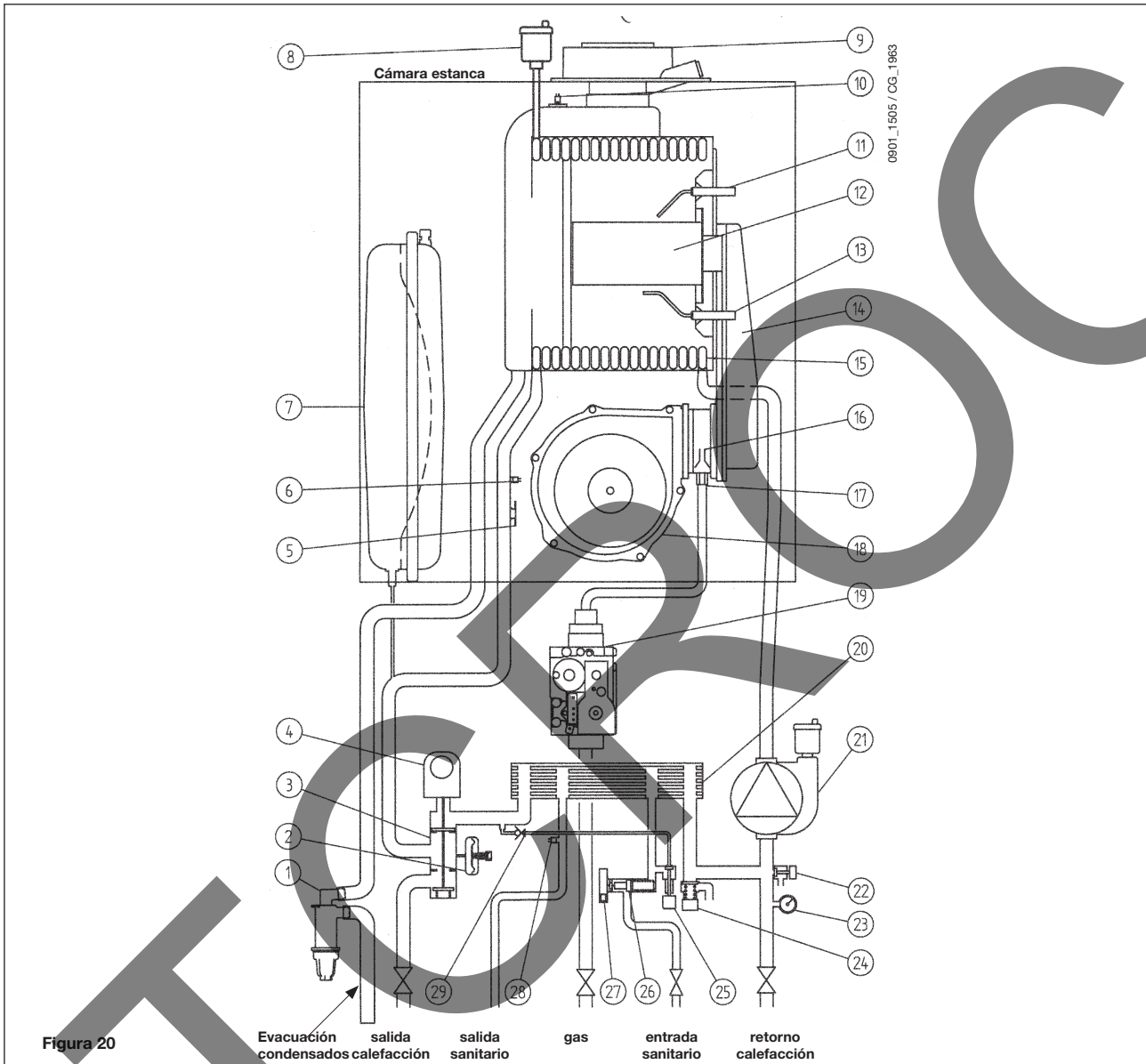
22. TABLA RESUMIDA DE ANOMALÍAS MÁS FRECUENTES

Código de anomalía	Descripción de la anomalía	actuación
10E	Fallo de la sonda exterior	Llamar a un Centro de Asistencia Técnica autorizado.
20E	Fallo de la sonda de calefacción	Llamar a un Centro de Asistencia Técnica autorizado
28E	Actuación del termostato de humos	Llamar a un Centro de Asistencia Técnica autorizado
50E	Fallo de la sonda sanitaria	Llamar a un Centro de Asistencia Técnica autorizado
60E	Fallo de la sonda de ambiente	Llamar a un Centro de Asistencia Técnica autorizado
62E	Versión antigua del software de la placa electrónica	Llamar a un Centro de Asistencia Técnica autorizado
88E	Error de comunicación entre la placa y el regulador climático AVS 77	Llamar a un Centro de Asistencia Técnica autorizado
95E	Fallo en el reloj interno del regulador climático AVS 77	Llamar a un Centro de Asistencia Técnica autorizado
110E	Actuación del termostato de seguridad	Pulsar 2 veces la tecla OK para restablecer el funcionamiento (figura 1 de las Instrucciones del Usuario). Si este dispositivo actúa repetidamente, llame a un Centro de Asistencia Técnica autorizado.
119E	El presostato hidráulico no imparte la habilitación	Verificar que la presión de la instalación tenga el valor indicado. Ver apartado 5. Si la anomalía persiste, llamar a un Centro de Asistencia Técnica autorizado.
125E	Actuación del dispositivo de seguridad por falta de circulación de agua o presencia de aire en la instalación	Pulsar 2 veces la tecla OK para restablecer el funcionamiento (figura 1 de las Instrucciones del Usuario). Si la anomalía persiste, llame a un Centro de Asistencia Técnica autorizado.
127E	Activación de la función "antilegionela"	La señalización es temporal y termina automáticamente transcurrido el tiempo de duración de la función.
130E	Actuación del termostato de humos por sobretemperatura	Pulsar 2 veces la tecla OK para restablecer el funcionamiento (figura 1 de las Instrucciones del Usuario). Si este dispositivo actúa repetidamente, llame a un Centro de Asistencia Técnica autorizado.
131E	Falta de alimentación eléctrica a la caldera seguido de anomalía 125E ó 130E.	Pulsar 2 veces la tecla OK para restablecer el funcionamiento (figura 1 de las Instrucciones del Usuario). Si este dispositivo actúa repetidamente, llame a un Centro de Asistencia Técnica autorizado.
133E	Falta de gas	Pulsar 2 veces la tecla OK para restablecer el funcionamiento (figura 1 de las Instrucciones del Usuario). Si la anomalía persiste, llame a un Centro de Asistencia Técnica autorizado.
151E	Error interno de la placa de la caldera	Llamar al Centro de Asistencia Técnica autorizado. Verificar el posicionamiento de los electrodos de encendido (apartado 15).
155E	Superación del nº máximo de tentativas consecutivas del Reset (nº 5)	Pulsar la tecla " RESET " presente en la caldera (figura 4 de las Instrucciones del Usuario).
156E	Tensión de alimentación demasiado baja	Comprobar que la tensión de alimentación vuelve al valor normal. El restablecimiento del funcionamiento es automático.
160E	Umbral de velocidad del ventilador no alcanzado	Llamar a un Centro de Asistencia Técnica autorizado.
168E	Error interno de la placa de la caldera	Verificar que exista ningún tipo de intrferencia electrónica sobre laplaca. Pulsar 2 veces la tecla OK para restablecer el funcionamiento.
193E	Presencia de aire en el circuito	La señalización de la anomalía es temporal. El restablecimiento es automático.

Todas las anomalías son visualizadas por orden de importancia; si debiesen presentarse contemporaneamente más anomalías, la primera en ser visualizada sería aquella con mayor prioridad. Después de haberse quitado la causa de la primera anomalía, se visualizaría la segunda y así sucesivamente. En el caso de que una determinada anomalía se presentase con frecuencia, dirigirse al Servicio de Asistencia Técnica autorizado.

23. DIAGRAMA FUNCIONAL CIRCUITOS

PLATINUM 24/24F - 28/28F - 33/33F



Leyenda:

- | | | | |
|----|------------------------------------|----|---|
| 1 | sifón | 16 | mixer con venturi |
| 2 | presostato hidráulico | 17 | diafragma gas |
| 3 | válvula de tres vías | 18 | ventilador |
| 4 | motor válvula de 3 vías | 19 | válvula del gas |
| 5 | termostato de seguridad 105°C | 20 | intercambiador agua-agua de placas |
| 6 | sonda NTC calefacción | 21 | bomba con separador de aire |
| 7 | vaso de expansión | 22 | llave de descarga caldera |
| 8 | purgador automático de aire | 23 | manómetro |
| 9 | empalme coaxial | 24 | válvula de seguridad |
| 10 | termostato de humos | 25 | llave de carga caldera |
| 11 | electrodo de arranque | 26 | sensor de flujo con filtro y limitador de caudal agua |
| 12 | quemador | 27 | sensor de precedencia sanitario |
| 13 | electrodo de detección de la llama | 28 | sonda NTC sanitario/sonda NTC acumulador |
| 14 | colector mezcla aire/gas | 29 | válvula antirretorno |
| 15 | intercambiador agua-humos | | |

PLATINUM 24AF - 28AF

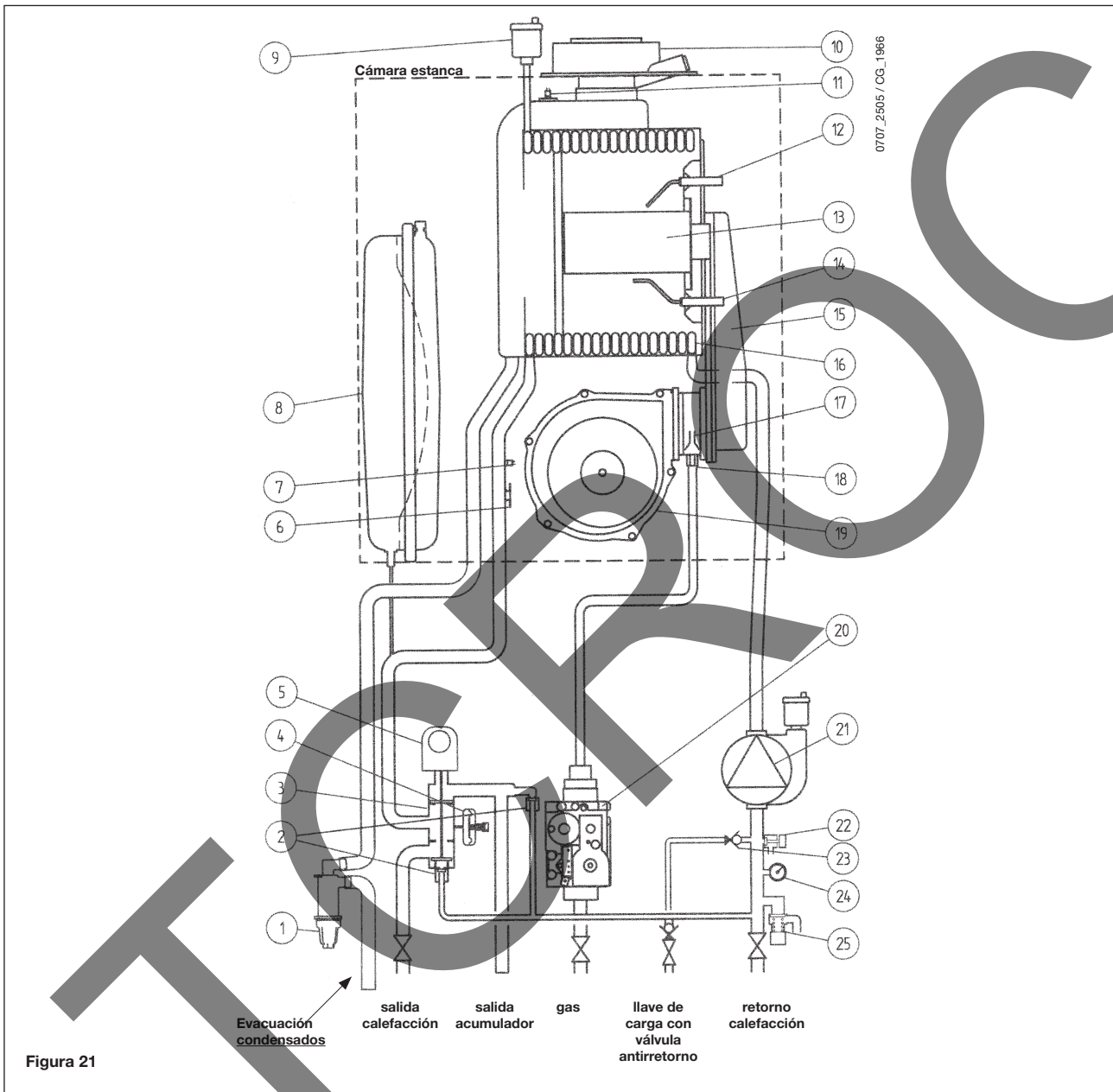


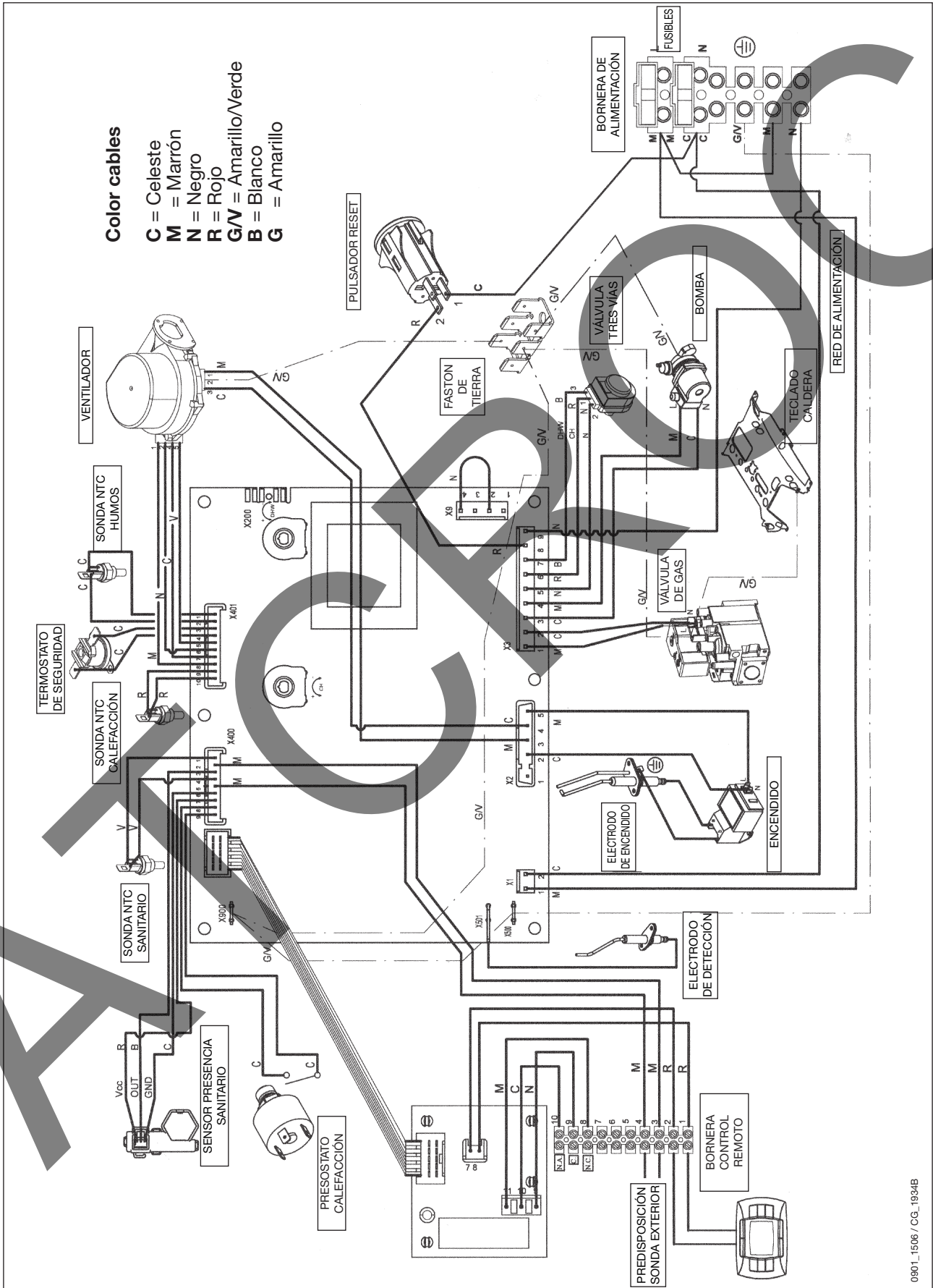
Figura 21

Legenda:

- | | | | |
|----|-------------------------------|----|------------------------------------|
| 1 | sifón | 13 | quemador |
| 2 | by-pass automático | 14 | electrodo de detección de la llama |
| 3 | válvula de tres vías | 15 | colector mezcla aire/gas |
| 4 | presostato hidráulico | 16 | intercambiador agua-humos |
| 5 | motor válvula de 3 vías | 17 | mixer con venturi |
| 6 | sonda NTC calefacción | 18 | diafragma gas |
| 7 | termostato de seguridad 105°C | 19 | ventilador |
| 8 | vaso de expansión | 20 | válvula del gas |
| 9 | purgador automático de aire | 21 | bomba con separador de aire |
| 10 | empalme coaxial | 22 | llave de descarga caldera |
| 11 | termostato de humos | 23 | válvula antirretorno |
| 12 | electrodo de arranque | 24 | manómetro |
| | | 25 | válvula de seguridad |

24. DIAGRAMA CONEXIÓN CONECTORES

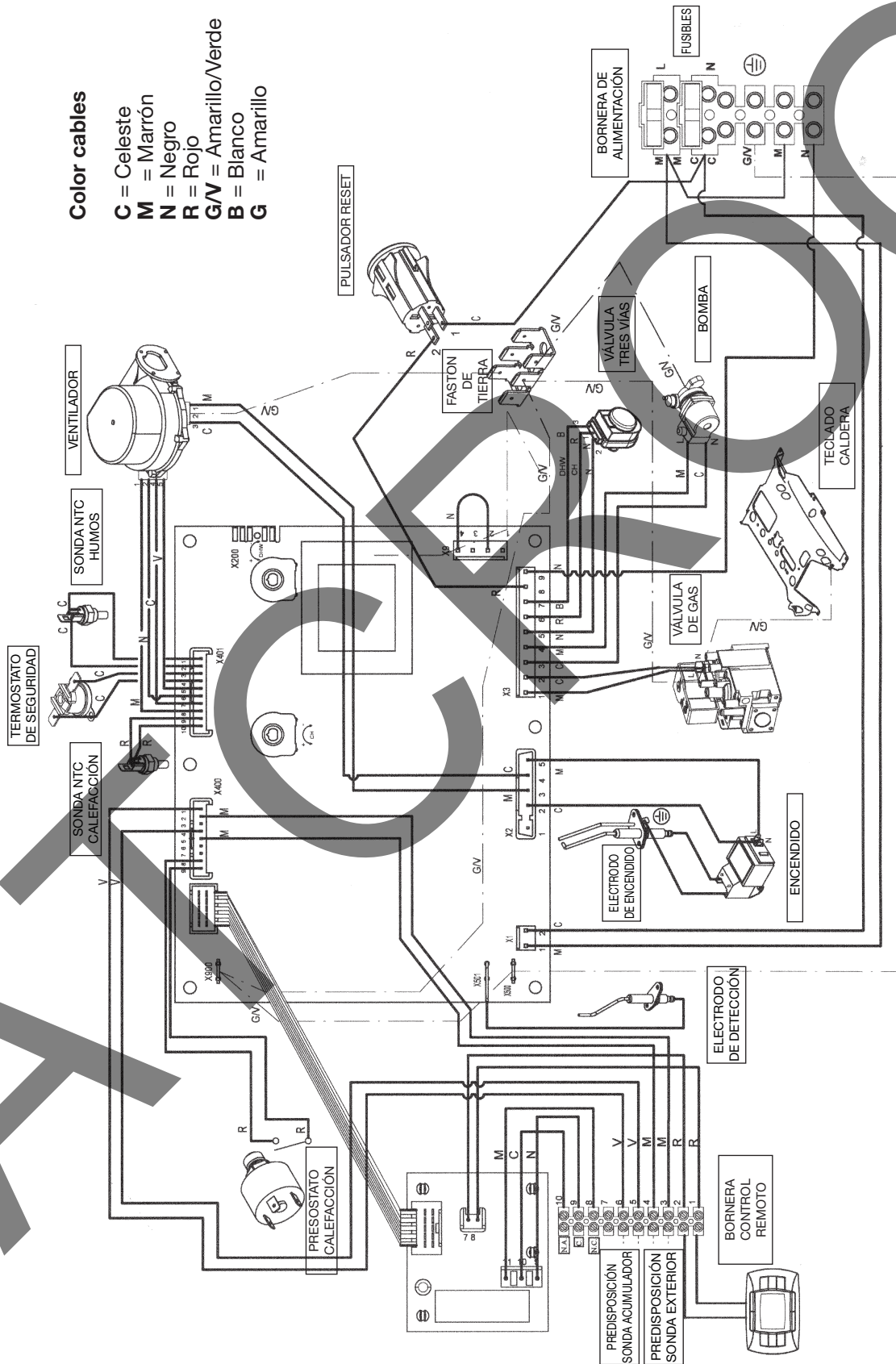
PLATINUM 24/24F - 28/28F - 33/33F



PLATINUM 24AF - 28AF

Color cables

- C** = Celeste
- M** = Marrón
- N** = Negro
- R** = Rojo
- G/V** = Amarillo/Verde
- B** = Blanco
- G** = Amarillo



0901_1503 / CG_2056

25. NORMATIVA

La instalación de la caldera debe cumplir la normativa vigente al respecto.

En particular, se llama la atención sobre los siguientes puntos:

- El proyecto, la instalación y el mantenimiento de las instalaciones es competencia exclusiva de personal cualificado y deberá ser realizado de acuerdo con el vigente Reglamento de Calefacción, Climatización y Agua Caliente Sanitaria e Instrucciones Técnicas Complementarias (IT.IC.).
- Antes de conectar la caldera a la instalación, hay que comprobar que está preparada para el tipo de gas que se la va a suministrar. Anteriormente a cada caldera de utilización, debe ser instalada una válvula de corte. Las conexiones de la caldera a la instalación serán mediante tubo rígido.
- Antes de poner en servicio una instalación de distribución interior de gas, así como antes de conectarla al contador, hay que verificar cuidadosamente su estanquidad. Si alguna parte de la instalación va empotrada, la prueba de estanquidad hay que realizarla antes de cubrir dichos tramos. Antes de conectar los aparatos, la instalación debe ser probada con aire o gas inerte a una presión de al menos 100 mbar.
- Se debe controlar que cada aparato de utilización sea el adecuado para el tipo de gas con el cual será alimentado.

Verificación de los aparatos instalados

El instalador deberá verificar los aparatos consumidores una vez estén en condiciones de funcionamiento, incluso conectados a la red de distribución de agua en el caso de generadores de agua caliente.

Se comprobará que:

- las condiciones para asegurar la **ventilación** o la evacuación de los gases sean satisfactorias.
- el **aparato** corresponda al tipo de gas que distribuye y es el adecuado a las necesidades de la instalación.
- el **caudal de gas** corresponde a su potencia calorífica nominal.

Está prohibida la intervención en los reguladores integrados en los aparatos, el calibrado de los inyectores y de los quemadores y, en general, modificar la forma o dimensiones de cualquier pieza que influya sobre el rendimiento térmico de aparato.

Estas operaciones sólo podrán ser ejecutadas por personas autorizadas de los fabricantes de los aparatos o de la empresas suministradoras.

- La puesta en servicio de la instalación comprende las siguientes operaciones y controles:

- a) Abrir la válvula del contador de gas y purgar el aire contenido en el conjunto de tubos y aparatos, procediendo sucesivamente aparato por aparato.
- b) Con los aparatos, controlar que no exista fugas de gas. Durante 10 minutos el contador no debe señalar ningún paso de gas.

Verificar las posibles fugas de gas mediante el empleo de una solución jabonosa y corregirlas si existen.

- c) Verificar los dispositivos de evacuación de los gases de la combustión.

Evacuación de humos. Conductos de evacuación.

Los conductos de evacuación de los productos de la combustión y chimeneas en general tendrán las dimensiones, trazado y situación adecuadas, debiendo ser resistentes a la corrosión y a la temperatura, así como estancos tanto por la naturaleza de los materiales que los constituyen como por el tipo y modo de realizar las uniones que procedan.

Si dichos productos han de atravesar paredes o techos de madera o de otro material combustible, el diámetro del orificio de paso será de 10 cm mayor que el del tubo, y éste irá protegido con material incombustible.

El conducto de evacuación de humos producido por la utilización de combustibles gaseosos no se podrá empalmar a chimeneas destinadas a evacuar los productos de la combustión sólidos o líquidos.

NOTA:

Determinar la ubicación de la caldera teniendo en cuenta que:

- 1) La caldera debe ser instalada sobre una pared sólida; excluir todas las paredes ligeras de un espesor menor a 6 cm.
- 2) La caldera no debe estar instalada encima de un aparato de cocción o de cualquier otra fuente de calor.
- 3) La caldera debe estar instalada lo más próxima posible a la conexión de la chimenea.

El fabricante no es responsable de los daños ocasionados a personas o cosas que se deriven de una instalación incorrecta.

26. CARACTERÍSTICAS TÉCNICAS

Caldera modelo PLATINUM		24/24F	28/28F	33/33F	24AF	28AF
Cat.		II _{2H3P}	II _{2H3P}	II _{2H3P}	II _{2H3P}	II _{2H3P}
Caudal térmico nominal sanitario	kW	24,7	28,9	34	-	-
Caudal térmico nominal calefacción	kW	20,5	24,7	28,9	24,7	28,9
Caudal térmico reducido	kW	4,1	4,9	5,8	4,9	5,8
Potencia térmica nominal sanitario	kW	24	28	33	-	-
	kcal/h	20.640	24.080	28.380	-	-
Potencia térmica nominal calefacción 75/60°C	kW	20	24	28	24	28
	kcal/h	17.200	20.640	24.080	20.640	24.080
Potencia térmica nominal calefacción 50/30°C	kW	21,6	25,9	30,3	25,9	30,3
	kcal/h	18.580	22.270	26.060	22.270	26.060
Potencia térmica reducida 75/60°C	kW	4,0	4,8	5,6	4,8	5,6
	kcal/h	3.440	4.128	4.816	4.128	4.816
Potencia térmica reducida 50/30°C	kW	4,3	5,1	6,1	5,1	6,1
	kcal/h	3.698	4.386	5.246	4.386	5.246
Rendimiento según la Directiva 92/42/CEE	-	★★★★	★★★★	★★★★	★★★★	★★★★
Rendimiento útil a potencia nominal 80/60 °C						
Rendimiento útil a 30% de potencia nominal 50/30 °C						
Presión máxima agua circuito térmico	bar	3	3	3	3	3
Capacidad vaso de expansión	l	8	8	10	8	10
Presión vaso de expansión	bar	0,5	0,5	0,5	0,5	0,5
Presión máxima agua circuito sanitario	bar	8	8	8	-	-
Presión máxima agua circuito sanitario	bar	0,15	0,15	0,15	-	-
Caudal mínimo agua sanitaria	l/min	2,0	2,0	2,0	-	-
Producción agua sanitaria con ΔT=25 °C	l/min	13,8	16,1	18,9	-	-
Producción agua sanitaria con ΔT=35 °C	l/min	9,8	11,5	13,5	-	-
Caudal específico ("D")	l/min	10,9	12,9	15,3	-	-
Rango temperatura circuito de calefacción	°C	20÷80	20÷80	20÷80	20÷80	20÷80
Rango temperatura agua sanitaria	°C	35÷60	35÷60	35÷60	-	-
Tipo	-	C13 - C33 - C43 - C53 - C63 - C83 - B23				
Diámetro conducto de descarga concéntrico	mm	60	60	60	60	
Diámetro conducto de aspiración concéntrico	mm	100	100	100	100	
Diámetro conducto de descarga desdoblado	mm	80	80	80	80	
Diámetro conducto de aspiración desdoblado	mm	80	80	80	80	
Caudal máxico humos máx	kg/s	0,012	0,014	0,016	0,012	0,014
Cadual máxico humos min.	kg/s	0,002	0,002	0,003	0,002	0,003
Temperatura humos máx	°C	73	75	75	73	75
Clase NOx	-	5	5	5	5	5
Presión de alimentación gas natural 2H	mbar	20	20	20	20	20
Presión de alimentación gas propano 3P	mbar	37	37	37	37	37
Tensión de alimentación eléctrica	V	230	230	230	230	230
Frecuencia de alimentación eléctrica	Hz	50	50	50	50	50
Potencia eléctrica nominal	W	150	155	160	150	155
Peso neto	kg	44,5	45,5	46,5	45	46
Dimensiones	altura	mm	763	763	763	763
	anchura	mm	450	450	450	450
	profundidad	mm	345	345	345	345
Grado de protección contra la humedad y la penetración del agua (**)		IPX5D	IPX5D	IPX5D	IPX5D	IPX5D

(*) según EN 625 - (**) según EN 60529

Estimado Cliente,

Acreditamos que a nova caldeira **BAXIROCA** satisfará todas as suas exigências.

A compra de um produto **BAXIROCA** é garantia de cumprimento das suas expectativas: bom funcionamento e um uso simples e racional.

Pedimos-lhe que não archive estas instruções sem as ler: contêm informações úteis para a gestão correcta e eficiente da sua caldeira.

Não deve deixar partes da embalagem (sacos de plástico, poliestireno, etc.) ao alcance das crianças, pois constituem potenciais fontes de risco.

A Baxi - Sistemas de Aquecimento, Unipessoal, Lda, declara que estes modelos de caldeira estão dotados da marca CE e são conformes com os requisitos essenciais das seguintes Directivas:

- Directiva de Aparelhos de Gás 2009/142/CE
- Directiva de Rendimentos 92/42/CEE
- Directiva de Compatibilidade Electromagnética 2004/108/CE
- Directiva de Baixa Tensão 2006/95/CE

CE

A
T
C
R
O

ÍNDICE

1.	Advertências gerais	35
2.	Advertências antes da instalação	35
3.	Instalação da caldeira	36
4.	Dimensões da caldeira	37
5.	Conteúdo da embalagem	37
6.	Instalação das condutas de descarga-aspiração	37
7.	Ligação eléctrica	41
8.	Instalação do regulador climático AVS 77	42
9.	Ligação da sonda exterior	43
10.	Ligação a um acumulador externo	45
11.	Ligação de uma instalação por zonas	46
12.	Programação dos parâmetros da caldeira através do regulador climático AVS 77	47
13.	Modalidades de transformação de gás	48
14.	Dispositivos de regulação e segurança	51
15.	Posicionamento do eléctrodo de acendimento e detecção de chama	52
16.	Controlo dos parâmetros de combustão	52
17.	Características caudal / altura manométrica	53
18.	Desmontagem do permutador água-água	53
19.	Limpeza do filtro de água fria	54
20.	Manutenção anual	54
21.	Visualização dos parâmetros no ecrã	55
22.	Tabela resumida de anomalias mais frequentes	57
23.	Diagrama funcional dos circuitos	58
24.	Diagrama ligação dos conectores	60
25.	Normas e regras de boa prática	62
26.	Características técnicas	63

1. ADVERTÊNCIAS GERAIS

As notas e instruções técnicas a seguir indicadas dirigem-se aos instaladores de modo a que possam efectuar uma instalação perfeita. As instruções relativas ao acendimento e à utilização da caldeira estão contidas na parte destinada ao utilizador.

O projecto, a instalação e a manutenção das instalações são competência exclusiva de pessoal qualificado e deverão ser realizadas de acordo com as normas e regulamentos em vigor, nomeadamente, Regulamentos das Características do Comportamento Térmico dos Edifícios (RCCTE), dos Sistemas Energéticos de Climatização de Edifícios (RSECE, se aplicável) e do Projecto, Construção [...] das Instalações de Gás em Edifícios, assim como as regras de boa prática profissional.

Além do já referido, deve ter presente que:

- A caldeira pode ser utilizada com qualquer tipo de placa convectora, radiador ou termoconvector, alimentados por dois tubos ou monotubo. As secções do circuito hidráulico serão, de qualquer modo, calculadas segundo os métodos normais, tomando em conta a característica caudal-altura manométrica disponível na placa e indicada no § 27.
- Não se devem deixar partes da embalagem (sacos de plástico, poliestireno, etc.) ao alcance das crianças, por constituírem potenciais fontes de perigo.

2. ADVERTÊNCIAS ANTES DA INSTALAÇÃO

Esta caldeira serve para aquecer água a uma temperatura inferior à de ebulição, à pressão atmosférica. Deve ligar-se a uma instalação de aquecimento e a uma rede de distribuição de água quente sanitária, dentro dos limites das suas prestações e potência.

Antes que a caldeira seja ligada por um técnico qualificado é preciso:

- a) Controlar que a caldeira está preparada para funcionar com o tipo de gás disponível. O tipo de gás está indicado na embalagem e na placa de características do aparelho.
- b) Controlar que a chaminé tem boa tiragem, não tem estrangulamentos e nela não desembocam saídas de fumos de outros aparelhos, salvo no caso de ter sido realizada para esse fim e em conformidade com as normas em vigor.
- c) Se a caldeira se ligar a uma chaminé já existente, controlar que esta foi cuidadosamente limpa, pois o desprendimento de fuligem ou outras incrustações durante o funcionamento pode obstruir a saída de fumos.

Para manter o correcto funcionamento e a garantia do aparelho é, ainda, imprescindível respeitar as seguintes indicações:

1. Circuito AQS:

- 1.1. Se a dureza da água for superior a 20°F (1°F = 10 mg de carbonato de cálcio por litro de água) é preciso instalar um doseador de polifosfatos ou um sistema similar, conforme as normas vigentes.
- 1.2. Uma vez montado o aparelho e antes de o utilizar, é necessário fazer uma limpeza a fundo a instalação.
- 1.3. Os materiais utilizados para o circuito de água sanitária do produto estão em conformidade com a Directiva 98/83/CE.

2. Circuito de aquecimento

2.1. Instalação nova

Antes de montar a caldeira, terá de limpar a instalação para eliminar os resíduos de roscados, soldaduras e solventes, utilizando um produto comercial que não seja ácido nem alcalino, e que não ataque os metais, o plástico e a borracha. Recomendamos o uso do produto de limpeza FERNOX Regenerador para instalações de aquecimento.

Para o uso deste produto, siga atentamente as instruções que o acompanham.

2.2. Instalação existente:

Antes de instalar a caldeira, esvazie totalmente a instalação e limpe-a de lodos e contaminantes com os produtos comerciais citados no ponto 2.1.

Para evitar que se formem incrustações na instalação, utilize um inibidor para instalações de aquecimento. Recomendamos o uso do produto de limpeza FERNOX Regenerador para instalações de aquecimento.

Para o uso deste produto, siga atentamente as instruções do respectivo fabricante.

Lembramos que as incrustações na instalação de aquecimento prejudicam o funcionamento da caldeira, causando sobreaquecimento e ruído no permutador.

A inobservância destas indicações invalida a garantia do aparelho.

Este aparelho não se destina a ser utilizado por pessoas (incluindo crianças) com capacidades físicas, sensoriais ou mentais reduzidas, ou com falta de experiência ou conhecimento, excepto se estas tiverem a ajuda de uma pessoa responsável pela segurança, supervisão ou instruções acerca da utilização do aparelho.

IMPORTANTE: No caso de ligação dum caldeira instantânea (mista) a uma instalação com painéis solares, a temperatura máxima da água sanitária à entrada da caldeira não deve ser superior a:

- . 60°C com limitador de caudal.
- . 80°C sem limitador de caudal.

3. INSTALAÇÃO DA CALDEIRA

Uma vez determinado o local exacto de implantação da caldeira, fixar o escantilhão à parede.

Efectuar a instalação começando pela posição das uniões hidráulicas e de gás presentes no travessão inferior do escantilhão.

No caso de instalações já existentes ou de substituições, aconselha-se a inclusão no retorno à caldeira, e sob a mesma, de um depósito de decantação destinado a conter as incrustações ou escórias presentes mesmo depois da lavagem da instalação e que, com o passar do tempo, podem entrar em circulação.

Uma vez fixada a caldeira à parede, efectuar a ligação às condutas de descarga e aspiração, fornecidos como acessórios, como se descreve em próximos parágrafos.

Ligar o sifão a uma caixa de descarga assegurando uma pendente contínua. É necessário evitar troços horizontais.

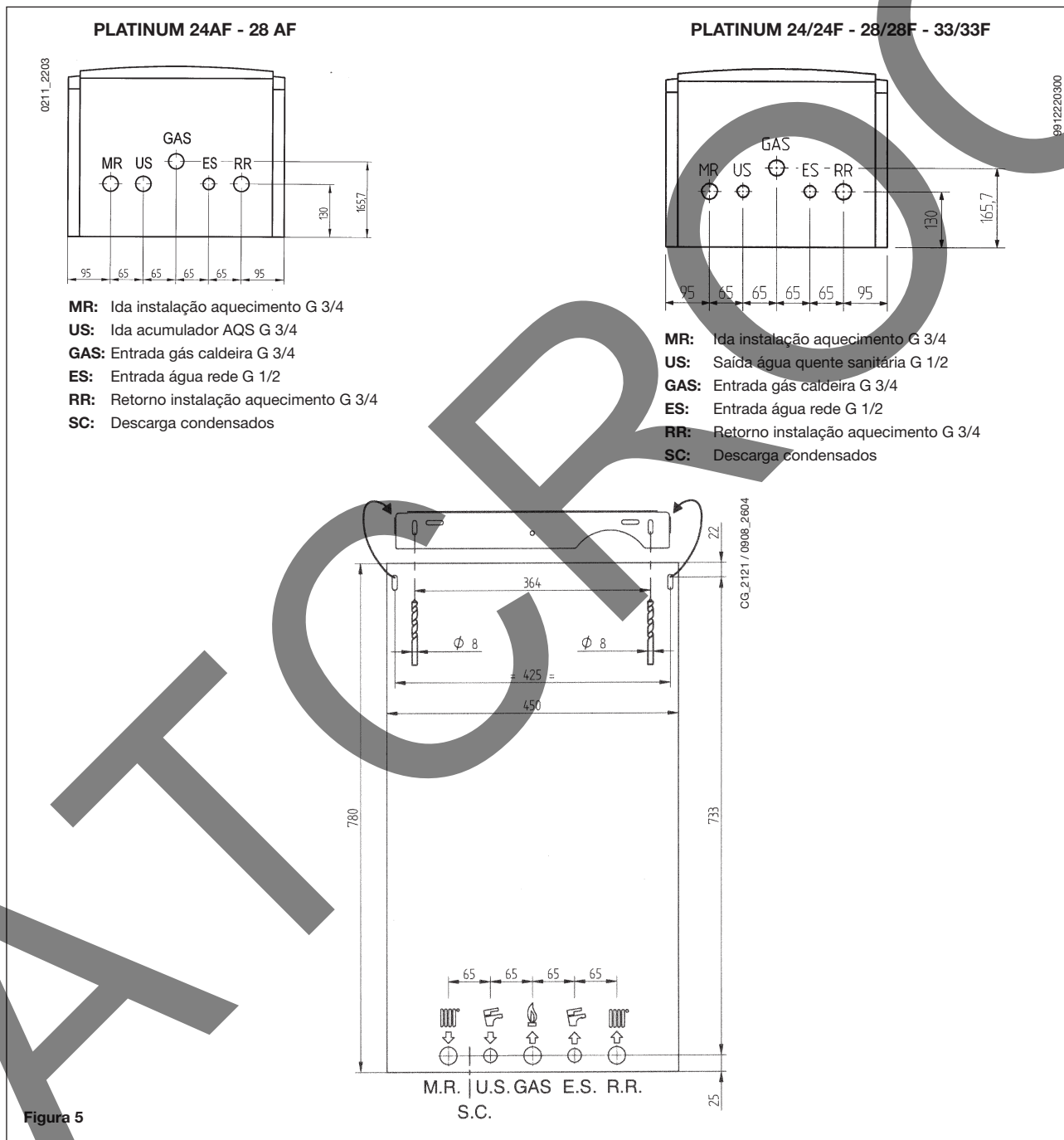
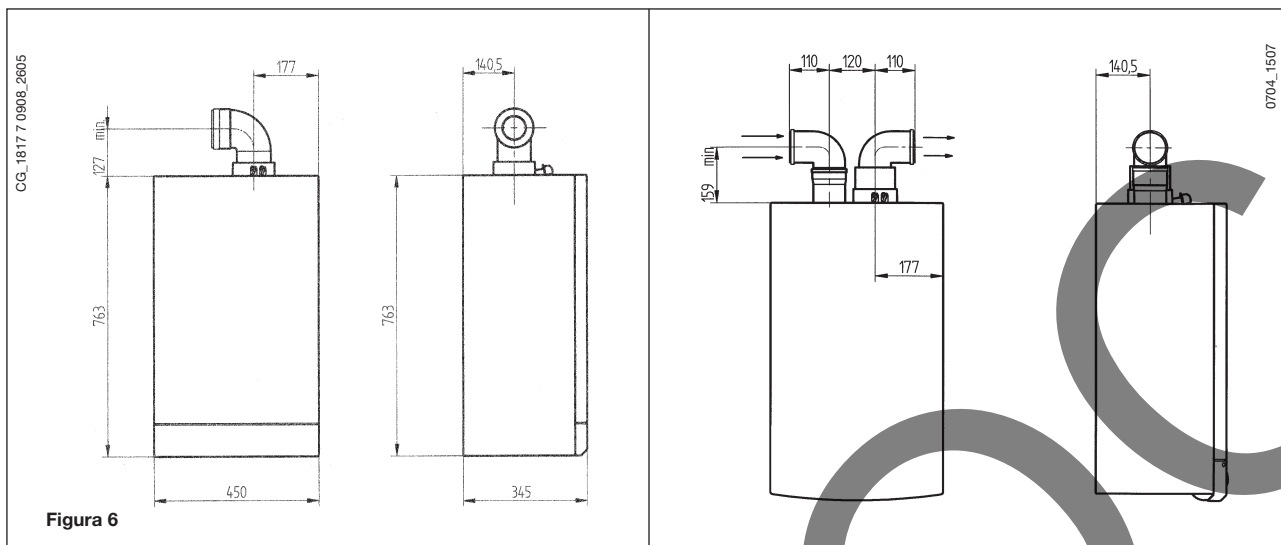


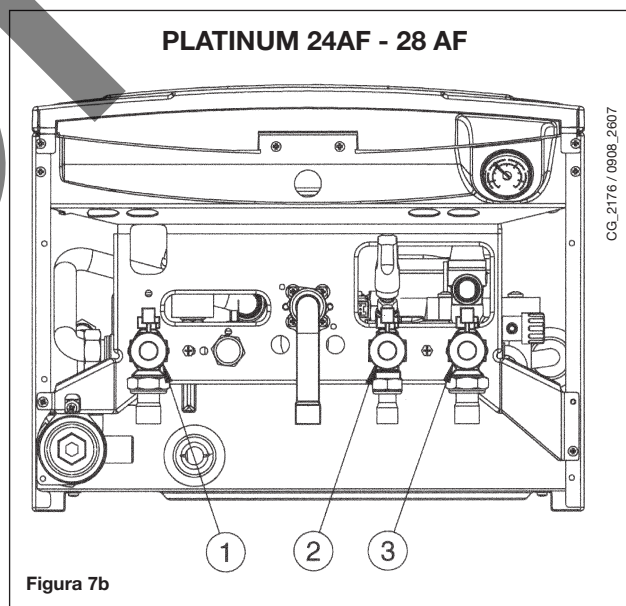
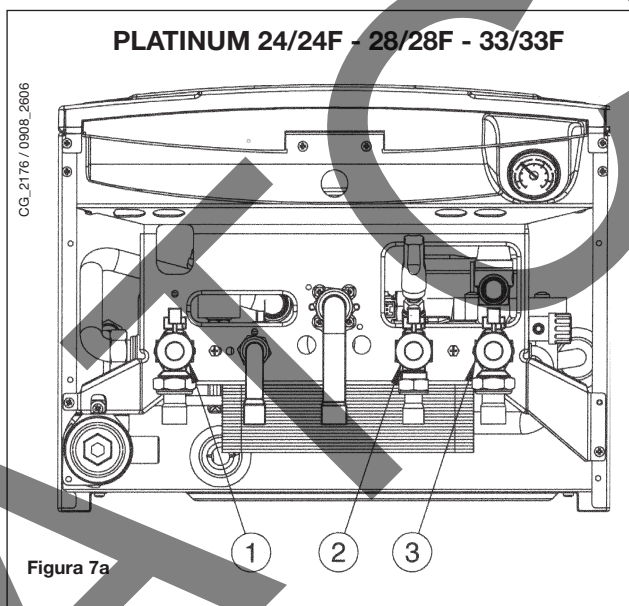
Figura 5

4. DIMENSÕES DA CALDEIRA



5. CONTEÚDO DA EMBALAGEM

- Escantilhão
- Gabarito metálico
- Torneira entrada de água (2)
- Saida aquecimento (1)
- Retorno aquecimento (3)
- Protecções
- escápolas 8 mm e buchas



6. INSTALAÇÃO DAS CONDUTAS DE DESCARGA-ASPIRAÇÃO

A instalação da caldeira pode ser efectuada com facilidade e flexibilidade graças aos acessórios fornecidos, a seguir descritos.

Originalmente, a caldeira está preparada para ligação a uma conduta de descarga - aspiração de tipo coaxial, vertical ou horizontal. Por meio do acessório desdobrador também pode utilizar as condutas separadamente.

No caso de instalação de condutas de descarga e de aspiração não fornecidas pela Baxi - Sistemas de Aquecimento, Unipessoal, Lda, é necessário que as mesmas estejam certificadas para o tipo de uso e que tenham uma perda de carga máxima de 100 Pa.

Advertências para as seguintes tipologias de instalação:

- C₁₃, C₃₃** Os terminais para a descarga desdobrada devem estar previstos no interior de um quadrado de 50 cm de lado. As instruções detalhadas encontram-se junto a cada acessório individualmente
- C₅₃** Os terminais para a aspiração do ar comburente e para a evacuação dos produtos da combustão não devem ser previstos sobre paredes opostas do edifício.
- C₆₃** A perda de carga máxima das condutas não deve superar os 100 Pa. As condutas devem ser certificadas para o uso específico e para uma temperatura superior a 100°C. O terminal chaminé utilizado deve ser certificado segundo a Norma prEN 1856-1.
- C₄₃, C₈₃** A chaminé ou conduta de fumos utilizado deve ser idóneo para o uso.

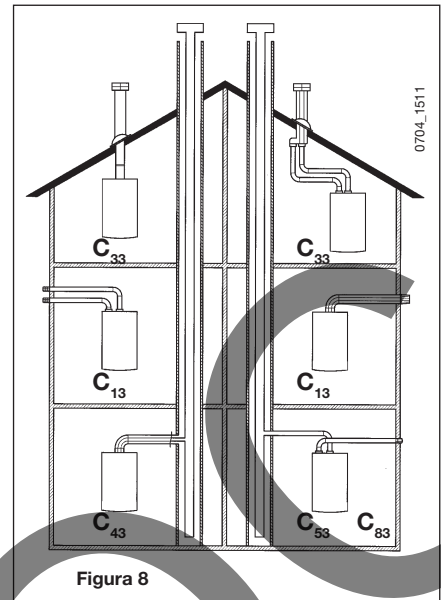


Figura 8

ADVERTÊNCIA

No sentido de garantir uma maior segurança de funcionamento é necessário que a conduta de descarga de fumos esteja bem fixada à parede através de sistemas de fixação adequados.

... CONDOTA DE DESCARGA - ASPIRAÇÃO COAXIAL (CONCÊNTRICA)

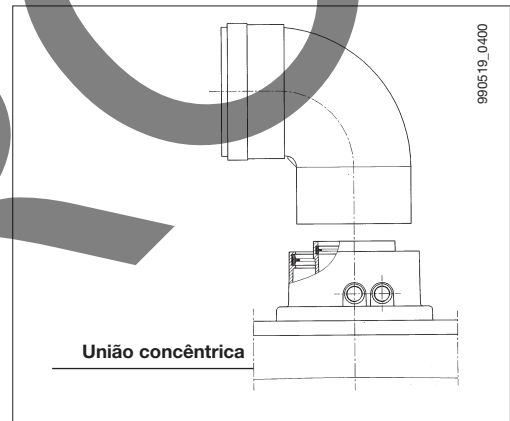
Este tipo de conduta permite a descarga dos produtos da combustão e a aspiração do ar comburente tanto fora do edifício, como em condutas de fumos do tipo LAS. A curva coaxial de 90° permite ligar a caldeira às condutas de descarga-aspiração em qualquer direcção graças à possibilidade de rodar 360°. Pode-se utilizar também como curva suplementar acoplada à conduta coaxial ou à curva de 45°.

No caso de descarga para o exterior, a conduta descarga-aspiração deve sair da parede 18 mm, como mínimo, para permitir o posicionamento da roseta de alumínio e sua selagem, a fim de evitar as infiltrações de água.

A inclinação mínima em direcção à caldeira destas condutas deve ser 1 cm por metro de comprimento.

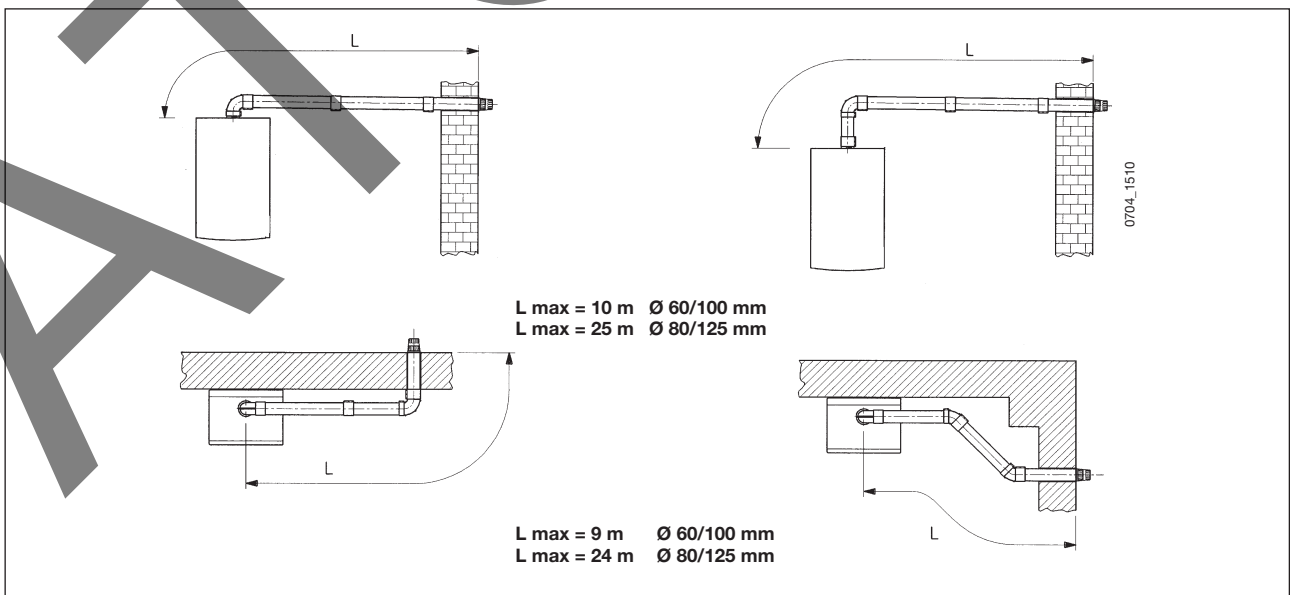
A introdução de uma curva de 90° reduz o comprimento total da conduta em 1 metro.

A introdução de uma curva de 45° reduz o comprimento total da conduta em 0,5 metros.

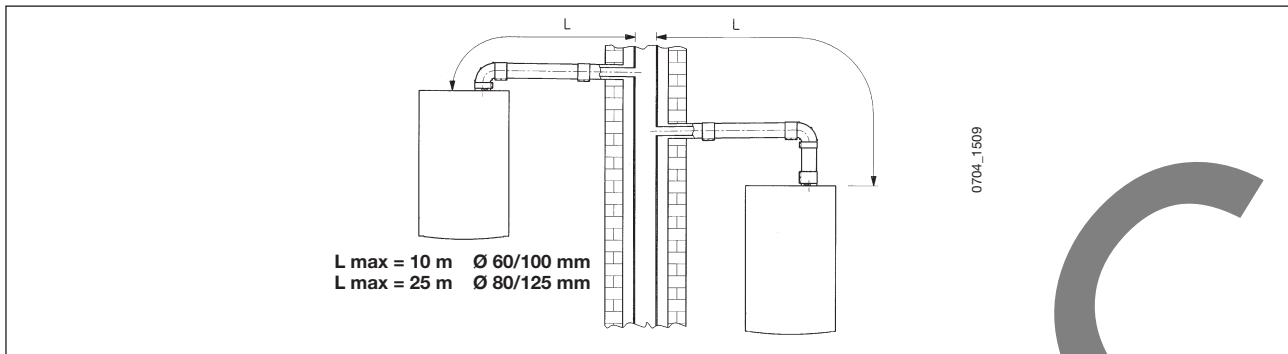


União concêntrica

6.1 EXEMPLOS DE INSTALAÇÃO COM CONDUTAS HORIZONTAIS

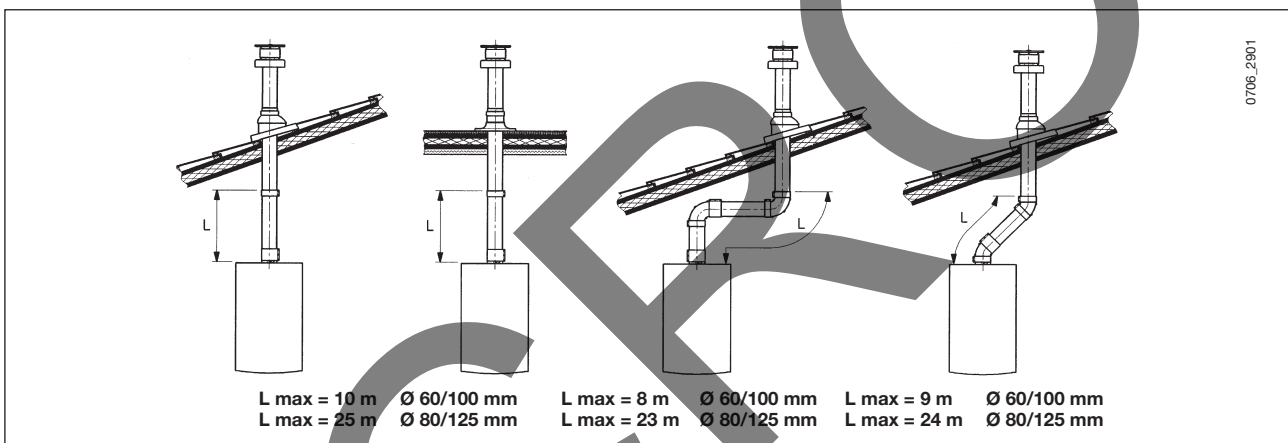


6.2 EXEMPLOS DE INSTALAÇÃO COM CONDUTAS DE FUMOS DO TIPO LAS



6.3 EXEMPLOS DE INSTALAÇÃO COM CONDUTAS VERTICAIS

A instalação pode-se efectuar tanto com telhado inclinado como com cobertura plana, utilizando o acessório chaminé e a telha especial com bainha, disponível sob pedido.



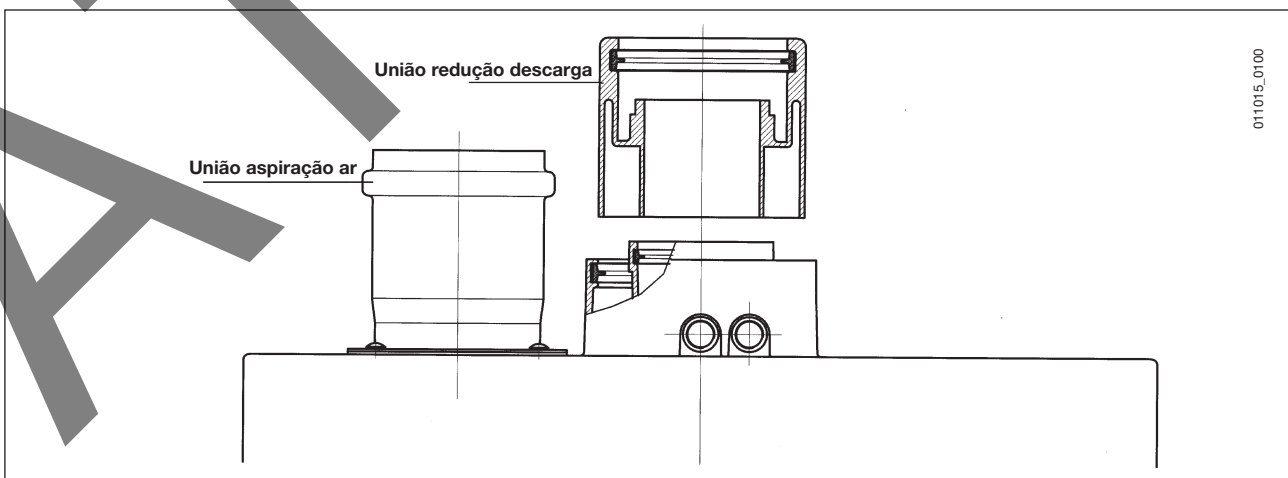
... CONDUTAS DE DESCARGA-ASPIRAÇÃO SEPARADAS

Este tipo de conduta permite a descarga dos produtos da combustão tanto fora do edifício, como em condutas de fumos individuais.

A aspiração do ar comburente pode ser efectuada em zonas diferentes das de descarga.

O acessório desdobrador é composto por uma união redução descarga (100/80) e uma união aspiração de ar.

A junta e os parafusos da união aspiração de ar a utilizar são os que se havia eliminado anteriormente do tampão.



A curva de 90° permite ligar a caldeira às condutas de descarga e de aspiração em qualquer direcção, graças à possibilidade de rotação de 360°. Pode-se utilizar também como curva suplementar acoplada à conduta ou à curva de 45°.

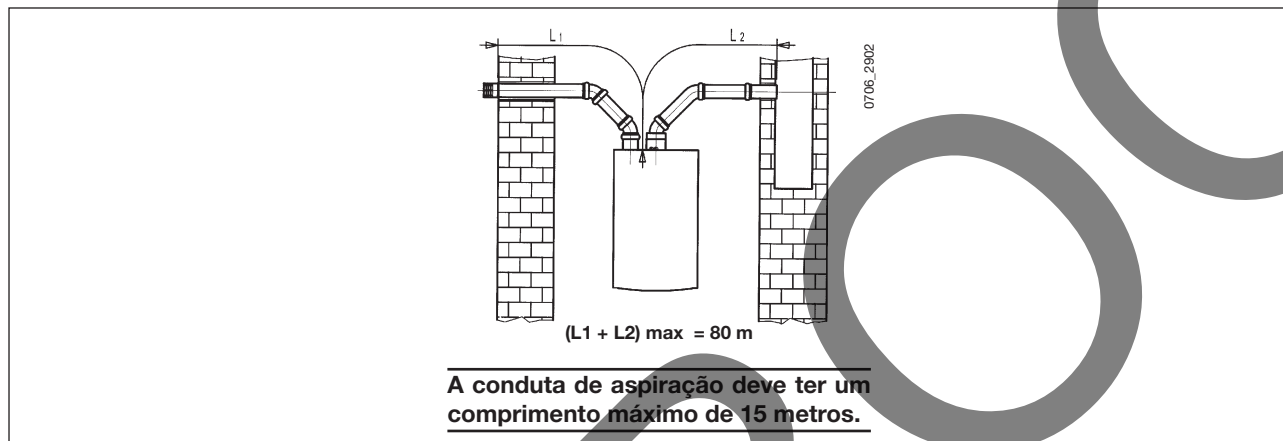
6.4 EXEMPLOS DE INSTALAÇÃO COM CONDUTAS SEPARADAS HORIZONTAIS

IMPORTANTE - A pendente mínima, para a caldeira, da conduta de descarga deve ser de 1 cm por metro de comprimento.

Assegure-se de que as condutas de descarga e aspiração do ar estão bem fixadas às paredes.

IMPORTANTE: a conduta individual de descarga dos produtos da combustão deve ser adequadamente isolada, nos pontos onde a mesma estiver em contacto com as paredes do compartimento, com um isolamento idóneo (por exemplo, manta de lã de vidro).

Para instruções mais detalhadas sobre as modalidades de montagem dos acessórios, ver as informações técnicas que os acompanham.



7. LIGAÇÃO ELÉCTRICA

A segurança eléctrica do aparelho só é obtida quando o mesmo está correctamente ligado a uma tomada de terra eficaz, realizada de acordo com as Normas de segurança das instalações, em vigor.

A caldeira deve ser ligada electricamente a uma rede de alimentação 230 V monofásica + terra, por meio do cabo de três fios fornecido, respeitando a polaridade Fase-Neutro.

A ligação deve estar protegida por um interruptor bipolar com abertura dos contactos de, pelo menos, 3 mm.

No caso de substituição do cabo de alimentação, deve utilizar um cabo homologado "HAR H05 VV-F" 3x0,75 mm² com diâmetro máximo de 8 mm.

Os fusíveis, do tipo rápido de 2A, estão incorporados na régua de bornes de alimentação (extrair o porta-fusível negro para controlo e/ou substituição.)

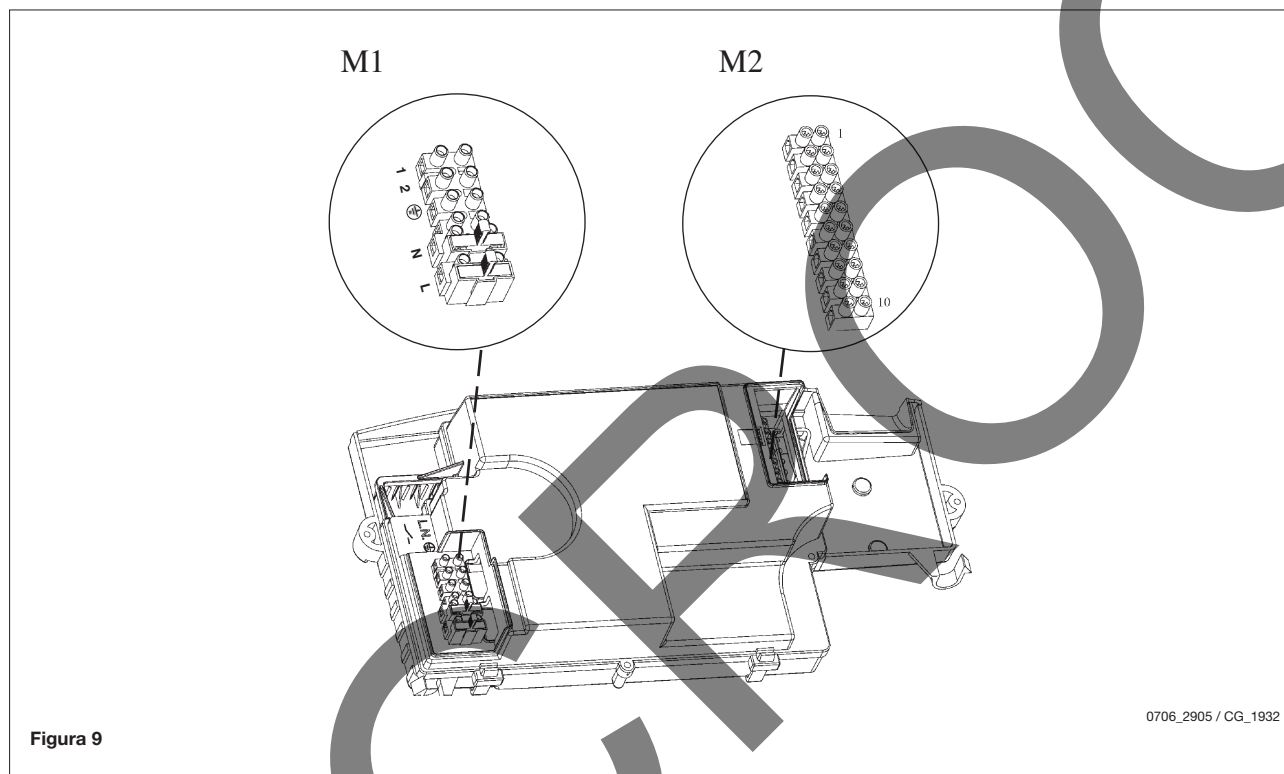


Figura 9

ADVERTÊNCIA

Caso o aparelho seja ligado directamente a uma instalação de pavimento radiante, deve ser previsto pelo instalador, um termóstato de protecção para salvaguarda da instalação contra a sobretemperatura.

7.1 DESCRIÇÃO DA LIGAÇÃO ELÉCTRICA À CALDEIRA

Rodar para baixo a caixa de comandos e retirar as tampas de protecção para aceder às régua de bornes M1 e M2 (ver figura 9).

Bornes 1-2 Borne 1: "TA" ligação do termóstato ambiente.

Bornes 1-2 Borne 2: Ligação do regulador climático AVS77. Não é necessário respeitar a polaridade das ligações.

Ler as instruções que acompanham este acessório para a sua correcta instalação e programação.

Bornes 3-4: ligação sonda exterior SIEMENS modelo QAC34 fornecida como acessório. Ler as instruções que acompanham este acessório para a sua correcta instalação.

Bornes 5-6: ligação sonda de prioridade AQS fornecida como acessório para ligação da caldeira versão monotérmica a um acumulador externo. Ler as instruções que acompanham este acessório para a sua correcta instalação.

Bornes 8-9-10: Alimentação eléctrica de uma válvula de zona (figura 14).

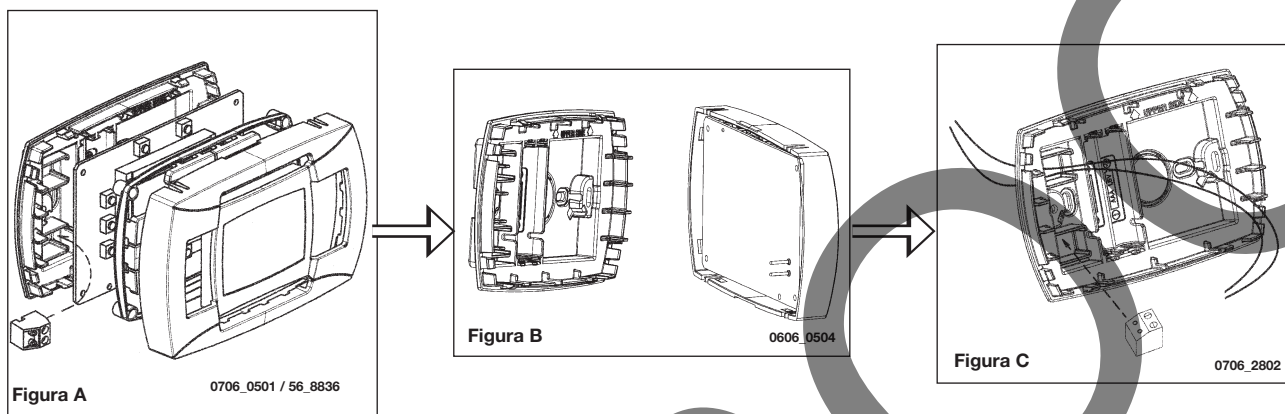
Qualquer operação nas ligações da caldeira deve ser realizada, sempre, sem alimentação eléctrica na mesma.

8. INSTALAÇÃO DO REGULADOR CLIMÁTICO AVS 77

O regulador climático pode ser instalado directamente na caldeira ou fora dela numa parede, funcionando como termóstato ambiente.

ADVERTÊNCIA

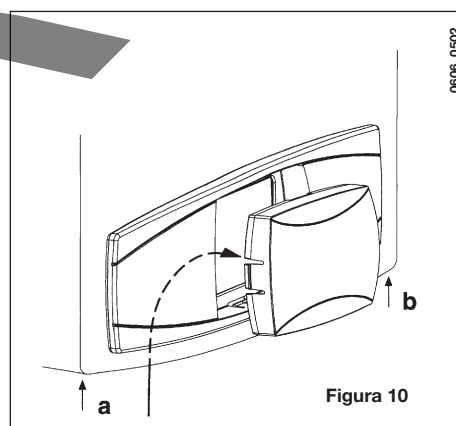
O regulador climático trabalha em BAIXA TENSÃO. NUNCA deve ser ligado à rede eléctrica 230 V.



8.1 INSTALAÇÃO DO REGULADOR CLIMÁTICO NO PAINEL FRONTAL DA CALDEIRA

Para posicionar o regulador climático no interior do quadro do painel frontal da caldeira (fig. 10), proceder a:

1. Retirar os dois parafusos a-b (figura 10) que fixam o frontal da caldeira;
2. Retirar o painel frontal. Se a tampa embelezadora do painel frontal estiver montada, extraí-la pressionando os cliques laterais situados na parte posterior e empurrá-la para fora.
3. Passar os dois cabos vermelhos procedentes da régua de bornes M2 (situada no quadro de controlo, ver figura 11), através do alojamento previsto para o regulador climático no painel frontal;
4. Abrir o regulador climático (não incorpora parafusos) fazendo alavanca com uma pequena chave de parafusos plana num dos laterais do mesmo e ligar os dois cabos vermelhos como se indica nas figuras A, B e C;
5. Fechar o regulador climático, tendo especial atenção na correcta ligação dos dois terminais no conector;
6. Ligar um termóstato ambiente nos bornes 1 e 2 da régua de bornes M1 (ver figura 9) ou na sua ausência, verificar a existência de uma ponte entre esses dois bornes.
7. Colocar o regulador climático no habitáculo do painel frontal, sem aplicar força excessiva;
8. Fechar o painel frontal e fixá-lo à caldeira com os dois parafusos a-b (figura 10).



SELECÇÃO DE PARÂMETROS

- Confirmar que o parâmetro "AMBON" se encontra no valor 0, como se indica no § 21.
- Confirmar que o parâmetro 555.4 (4F 555)=1, como se indica no § 12.

8.2 INSTALAÇÃO DO REGULADOR CLIMÁTICO NA PAREDE

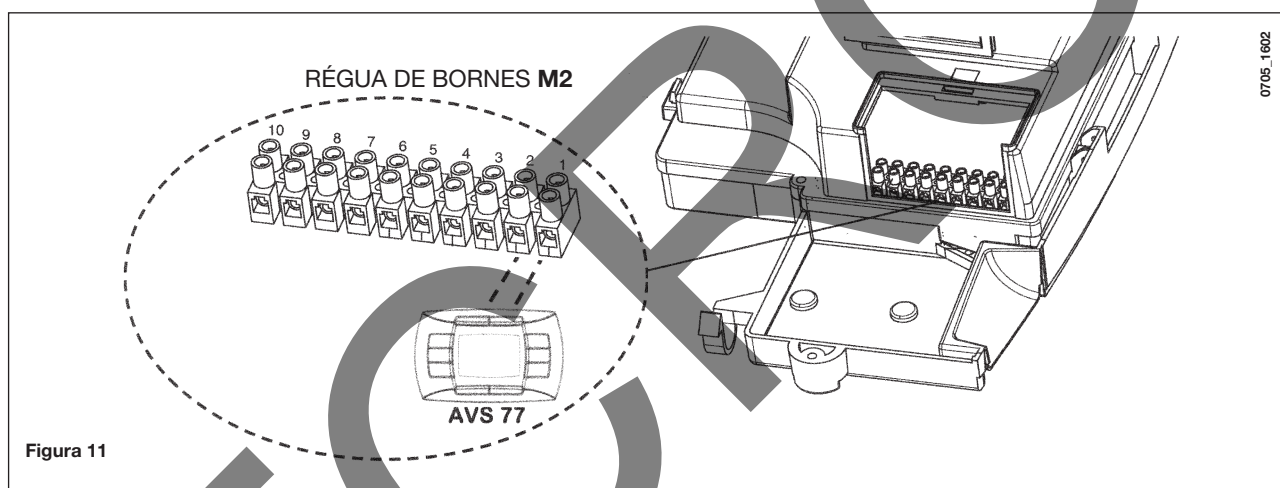
Para montar o regulador climático na parede, actuar como se indica de seguida:

1. Retirar os dois parafusos (a-b figura 10) que fixam o frontal da caldeira;
2. Retirar o painel frontal. Se o regulador climático está montado no painel frontal, extrai-lo fazendo alavanca com uma pequena chave de parafusos plana, para abrir os cliques superiores e empurrá-lo para fora.
3. Abrir o regulador climático (não incorpora parafusos) fazendo alavanca com uma pequena chave de parafusos plana, num dos laterais do mesmo e desligar os dois cabos vermelhos (como se indica nas figuras A, B e C); No seu lugar ligar o prolongamento destes dois cabos até ao ponto da parede onde se implantará o regulador climático.
4. Fixar o regulador climático na parede, com as buchas e parafusos fornecidos;
5. Fechar o regulador climático, tendo especial atenção à correcta ligação dos dois terminais no conector.
6. Verificar que existe um ponte entre os terminais 1 e 2 da régua de bornes M1.
7. Voltar a ligar o conector macho-fêmea dos dois cabos vermelhos, que se foi desligado ao retirar o painel frontal, ligando desta maneira o regulador climático à régua de bornes M2 da caldeira.
8. Fechar o painel frontal e fixá-lo à caldeira com os dois parafusos (a-b figura10).
9. Colocar a tampa embelezadora na tampa frontal da caldeira.

SELECÇÃO DE PARÂMETROS

Com o regulador climático instalado na parede deve verificar-se o estado dos seguintes parâmetros:

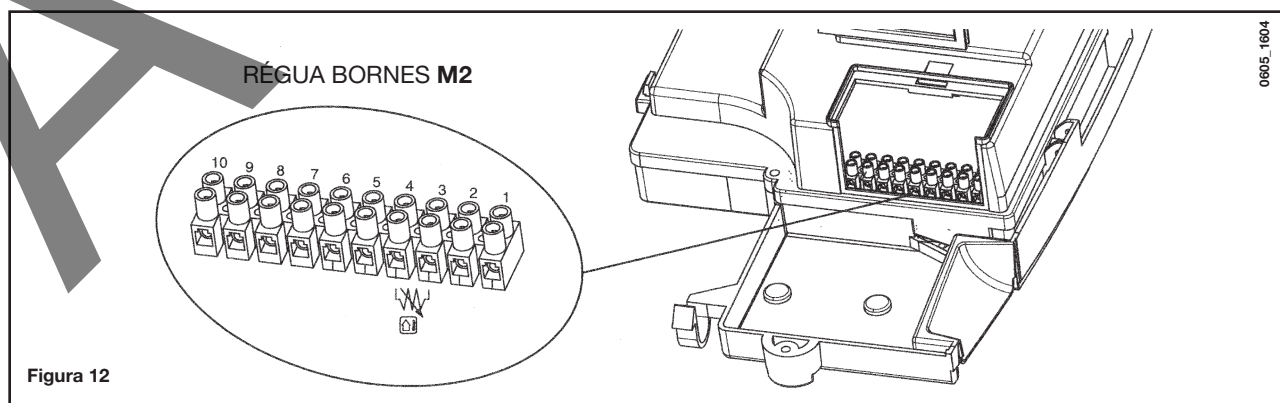
- Parâmetro, "AMBON" = 1, como se indica no § 21.



IMPORTANTE: Depois de instalar o regulador climático, alimente electricamente o aparelho e assegure-se que o regulador climático funciona correctamente.



9. LIGAÇÃO DA SONDA EXTERIOR

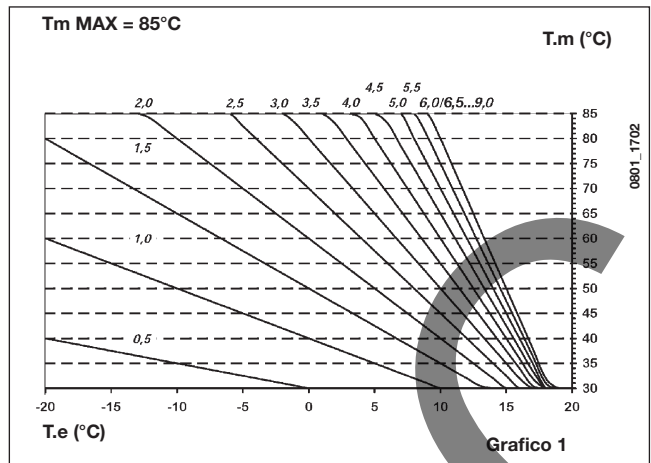
A caldeira está preparada para a ligação de uma sonda exterior, de fornecimento opcional. Para a sua ligação, ver a figura seguinte (bornes 3-4), além das instruções que acompanham a sonda.



Curva K REG do regulador climático AVS 77

Com a sonda externa ligada é possível efectuar a regulação da temperatura de ida ao aquecimento de duas formas diferentes.

- No caso de o regulador climático estar instalado na caldeira (§ 8.1), a regulação da temperatura de ida ao aquecimento dependerá da curva **K REG** (gráfico 1) e da temperatura (**COMF**) seleccionada manualmente actuando nas teclas +/- .
- No caso de o regulador climático estar instalado na parede (§ 8.2), a regulação da temperatura de ida ao aquecimento dependerá da curva **K REG** (gráfico 1), do coeficiente "**KORR**" (influência da temperatura ambiente - § 21) e da temperatura (**TAMB**) seleccionada manualmente actuando sobre as teclas +/- .



Tm = Temperatura de ida
Te = Temperatura exterior

O funcionamento da zona gerida pelo regulador climático AVS 77 é independente da zona ou das zonas controladas pelos termostatos ambiente ligados à caldeira. Estão previstos dois modos diferentes de funcionamento das zonas **NÃO** geridas pelo AVS 77: sem sonda exterior (caso 1) e com sonda exterior (caso 2).

CASO 1

Instalação sem sonda exterior:

Para seleccionar a temperatura (setpoint) de ida da água ao aquecimento das zonas não controladas pelo AVS 77 é possível actuar da seguinte forma:

- Seleccionar a temperatura de ida prevista para as zonas não controladas pelo AVS 77 mediante o parâmetro "**CH2SF**" (§ 21).

Nota: No caso de pedido simultâneo de calor, da zona principal controlada pelo AVS 77 e duma das outras zonas, a temperatura de ida será a máxima entre as solicitadas pelo AVS 77 e pela placa electrónica da caldeira.

CASO 2

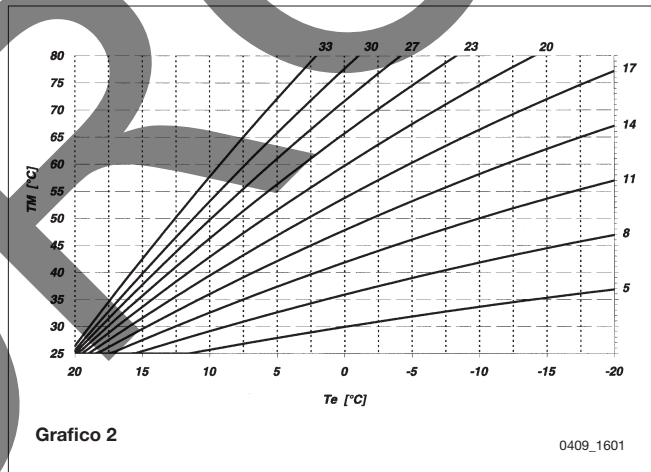
Instalação com sonda exterior

Para seleccionar a curva Kt das zonas não controladas pelo AVS 77 actuar do seguinte modo:

A selecção da curva climática "**Kt**" deve ser efectuada por pessoal qualificado, mediante o regulador climático AVS 77 e modificando o parâmetro 532, como se indica no § 12). A regulação da temperatura de ida ao aquecimento será controlada segundo o valor imposto no parâmetro "**CH2SR**" (§ 21).

No gráfico 2 estão representadas as curvas disponíveis

Curva "Kt" da placa electrónica



Tm = Temperatura de ida
Te = Temperatura exterior

10. LIGAÇÃO DE UM ACUMULADOR EXTERNO

(Para modelos PLATINUM 24AF E PLATINUM 28AF)

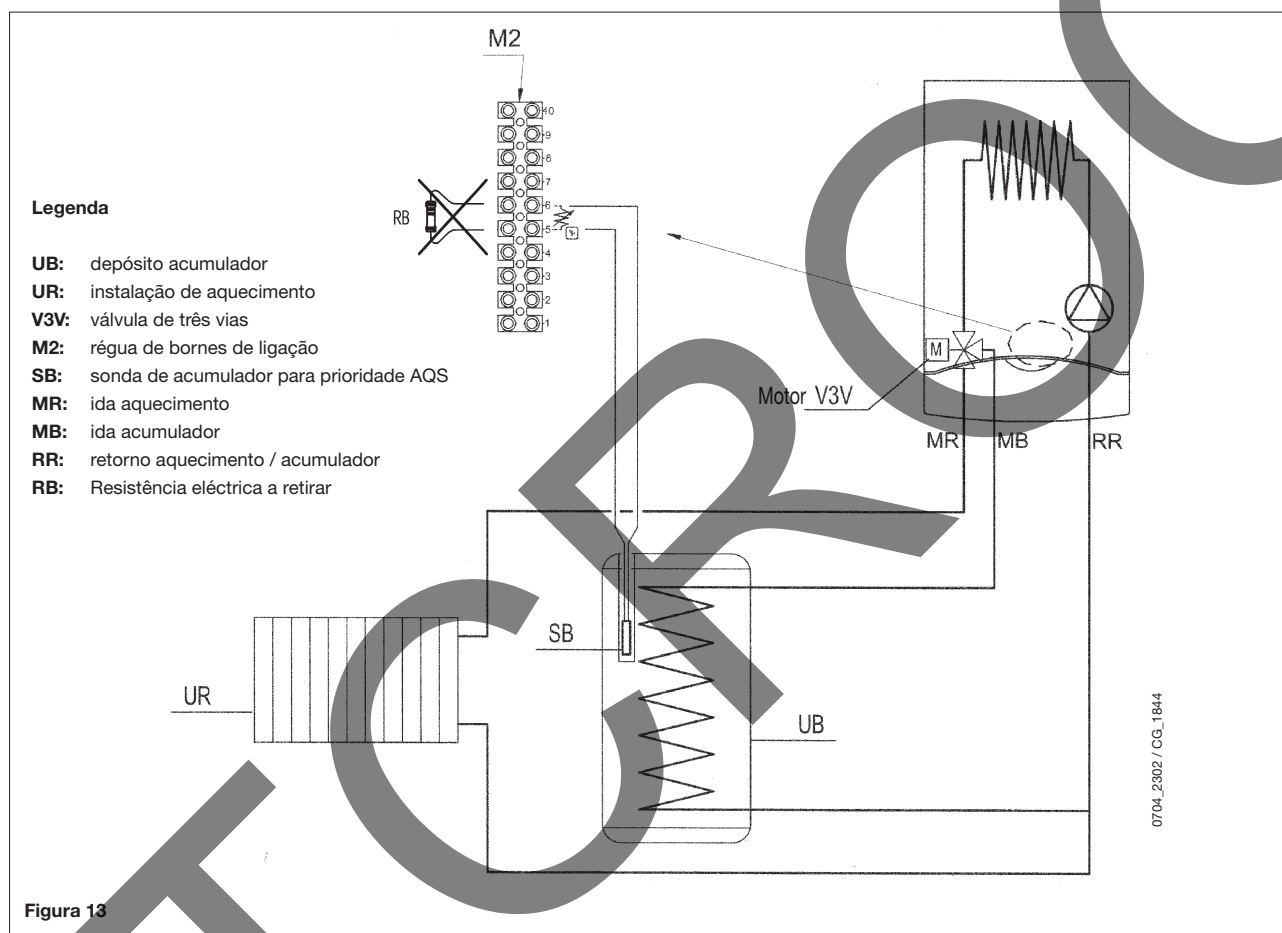
As caldeiras monotérmicas modelo PLATINUM 24 AF e PLATINUM 28 AF estão preparadas para a ligação de um acumulador externo, estando equipadas de fábrica com uma válvula de três vias motorizada.

Ligue hidráulicamente o acumulador como se mostra na figura 13.

Ligue a sonda NTC de prioridade de AQS, fornecida como acessório, nos bornes 5-6 da régua de bornes M2 depois de ter retirado a resistência eléctrica ali presente (figura 13).

O elemento sensível da sonda NTC deve ser introduzido na bainha prevista no próprio acumulador.

A regulação da temperatura da água sanitária pode ser efectuada directamente no painel de comandos da caldeira, premindo as teclas +/- da figura 1.



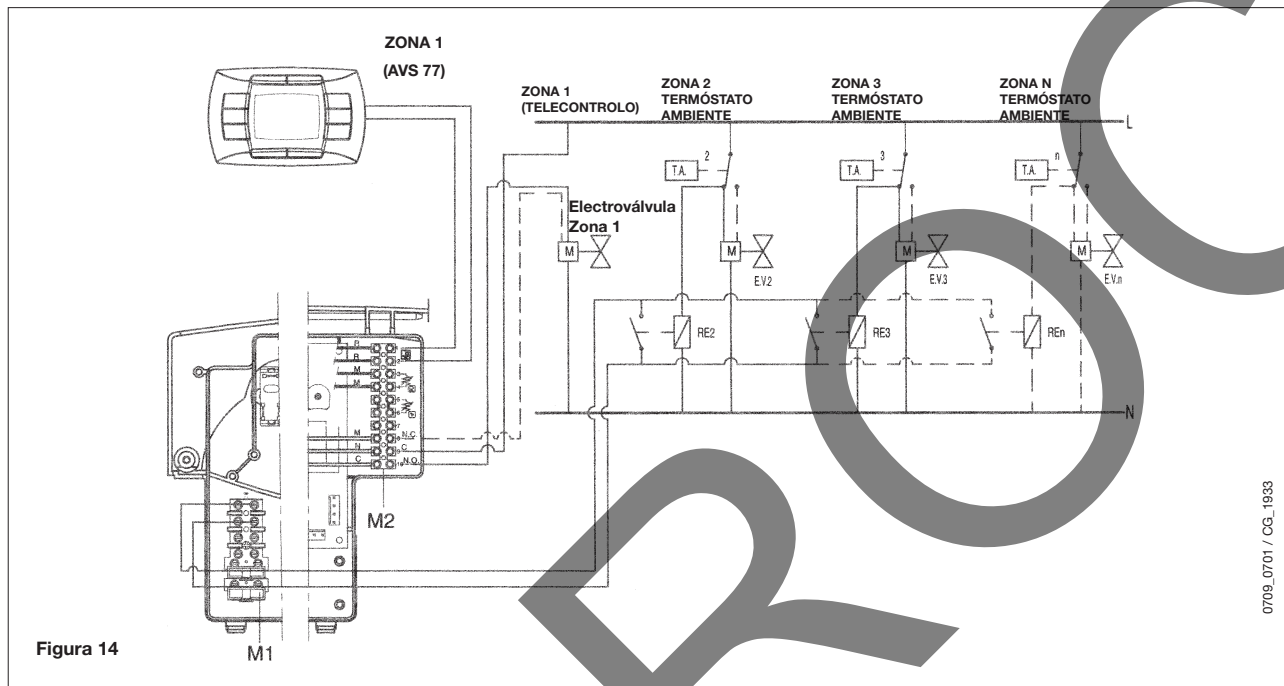
NOTA: A função anti-legionela está activada (selecção de fábrica = ON. Ver § 12, parâmetro 555.1).

11. LIGAÇÃO DE UMA INSTALAÇÃO POR ZONAS

O aparelho está preparado para a ligação eléctrica de uma instalação por zonas. O regulador climático AVS 77 pode ser utilizado como termóstato ambiente de uma zona, sendo possível utilizar termóstatos ambiente convencionais para o controlo das restantes zonas (para aceder à régua de bornes, ver § 7).



O esquema de ligação está representado na fig. 14.

O regulador climático AVS 77 elabora a temperatura de ida ao aquecimento no caso de pedido de calor pela zona controlada pelo próprio regulador climático.






12. PROGRAMAÇÃO DE PARÂMETROS DA CALDEIRA ATRAVÉS DO REGULADOR CLIMÁTICO AVS 77

Para seleccionar os parâmetros da caldeira:

- Premir o botão **IP** durante três segundos.
- Premir e manter apertado o botão  e, sucessivamente, premir o botão  (ver fig. 15).

Quando a função está activa aparece no ecrã a indicação “**OF 725**” seguido da versão da placa LMU34.

Para modificar os parâmetros da caldeira actuar do seguinte modo:

- Premir simultaneamente durante 3 segundos as duas teclas +/- ;
- Nesse momento acede à lista de parâmetros. No ecrã visualiza a indicação **OF 504** alternada com o valor do mesmo parâmetro.
- Actuar sobre as teclas +/-  para percorrer a lista de parâmetros (ver tabela seguinte).
- Actuar sobre as teclas +/-  para modificar o parâmetro.
- Para confirmar o parâmetro modificado e voltar à lista de parâmetros premir **OK**.
- Para sair premir a tecla **IP**.

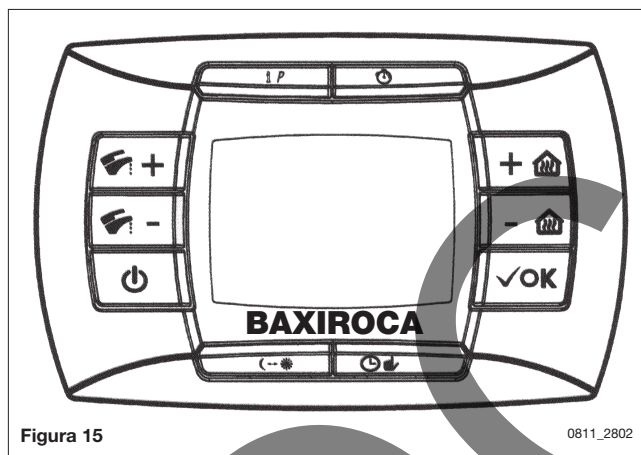


Figura 15

0811_2802

Tabela resumida de parâmetros modificáveis com o regulador climático AVS 77

Parâmetro	Descrição de parâmetros	Valor por defeito
504	Máxima temperatura de ida ao aquecimento (°C)	80
516	Mudança automática Verão-Inverno	30
532	Pendente da curva “kt” de aquecimento	15
534	Compensação da temperatura ambiente	0
536	Velocidade máxima (nº de rotações por minuto - rpm) do ventilador em aquecimento (potência máxima em aquecimento)	*
541	PWM (%) máx. em aquecimento	*
544	Tempo (segundos) de pós-circulação da bomba	180
545	Tempo mínimo (segundos) de pausa do queimador em fase de aquecimento	180
555.0 (**)	Gestão função ajuste da combustão: 1: habilitada 0: inabilitada	0
555.1 (1F 555)	Gestão função anti-legionela: 1: habilitada 0: deshabilitada	1
555.2 (2F 555)	Gestão dispositivo hidráulico	0
555.3 (3F 555)	NÃO UTILIZADO	-
555.4 (4F 555)	Gestão regulador climático AVS 77 1: A temperatura de ida é controlada pelo AVS 77, a procura de calor é gerida pelo TA da caldeira 0: A temperatura de ida e a procura de calor são geridas independentemente pelo AVS 77 ou pelo TA.	0
555.5...555.7	NÃO UTILIZADOS	0
608	Ajuste do valor de PWM (%): potência de acendimento	*
609	Ajuste do valor de PWM (%): potência mínima	*
610	Ajuste do valor de PWM (%): potência máxima	*
611	Ajuste do nº de rotações por minuto (rpm): potência de acendimento	*
612	Ajuste do nº de rotações por minuto (rpm): potência mínima	*
613	Ajuste do nº de rotações por minuto (rpm): potência máxima	*
614	Ajuste acesso OT (AVS 77)	0
641	Gestão tempo de pós-ventilação (segundos)	10
677	Regulação potência caldeira máx (100%) - mín (0%) durante a função de ajuste	0
651	Tipologia caldeira (gestão circuito hidráulico) 1: Aparelho só aquecimento 2: Aparelho instantâneo 4: com pré-aquecimento (§ 3.7.1)	*

* **Estes parâmetros são diferentes conforme o modelo de caldeira instalado. Ver instruções destinadas ao Serviço para a lista completa de parâmetros e sua gestão.**

(**) **Para aceder aos diferentes níveis do parâmetro 555, alcançar o nível 0 (OF) do mesmo e esperar um segundo para que o quadro possa actualizar a informação e dê passagem aos níveis 1, 2, 3, ... deste parâmetro.**

13. MODALIDADES DE TRANSFORMAÇÃO DE GÁS

Para realizar o ajuste da válvula de gás, activar a função ajuste como se indica no § 13.1 e seguir as operações que se indicam:

1) Ajuste do caudal térmico máximo.

Verificar que o CO₂ medido na conduta de descarga, com a caldeira em funcionamento no máximo caudal térmico, é o indicado na tabela 1. Caso contrário, actuar no parafuso de regulação (V) presente na válvula de gás. Rodar o parafuso no sentido horário para diminuir o conteúdo de CO₂ e em sentido contrário para o aumentar.

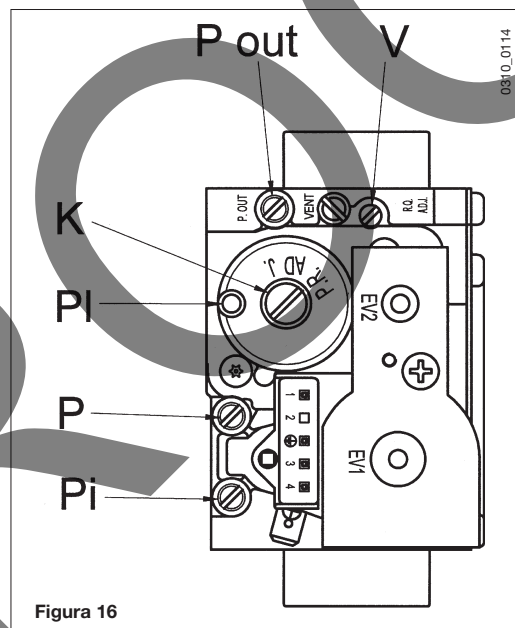
2) Ajuste do caudal térmico reduzido.

Verificar que o CO₂ medido na conduta de descarga, com a caldeira em funcionamento no mínimo caudal térmico, é o indicado na tabela 1. Caso contrário, actuar no parafuso de regulação (K) presente na válvula de gás. Rodar o parafuso no sentido horário para aumentar o conteúdo de CO₂ e no sentido contrário para o diminuir.

- Pi:** toma de pressão alimentação gás
P out: toma de pressão gás ao queimador
P: toma de pressão para medida do OFFSET
Pi: entrada sinal de ar proveniente do ventilador
V: parafuso de regulação do caudal de gás
K: parafuso de regulação do OFFSET

IMPORTANTE: em caso de transformação para funcionamento a gás propano (GPL) antes de efectuar o ajuste da válvula de gás, deve, como anteriormente se explicou, efectuar as seguintes operações:

- Rodar o parafuso de regulação (V) presente na válvula de gás o número de voltas completas referidas na tabela 3.
- Seleccionar, mediante o regulador climático **AVS 77**, os parâmetros **608** e **611** relativos à potência de acendimento, como descrito no § 12. Na tabela 3 são indicados os valores de selecção.



13.1 ACTIVAÇÃO DA FUNÇÃO AJUSTE DA COMBUSTÃO

ADVERTÊNCIA

No caso de a instalação de aquecimento estar constituída por uma única zona de baixa temperatura, seleccionar o parâmetro "CHSL" = 45° como se indica no § 21.

Aceder à programação da placa electrónica como se indica no § 11.

- Percorrer a lista de parâmetros e seleccionar o parâmetro **OF 555.0**.
- Atribuir ao parâmetro o valor **OF 555.0=1** e premir a tecla **OK** (a função fica activada);

Para seleccionar rapidamente o valor máximo ou o mínimo de potência da caldeira, proceder a:

- Percorrer novamente a lista de parâmetros e seleccionar o parâmetro **OF 677**.
- Atribuir ao parâmetro o valor **OF 677 = 100%** e premir a tecla **OK** (a caldeira põe-se rapidamente à máxima potência)
Ajustar a válvula de gás como se descreve nos pontos 1 e 2 do § 13.
- Atribuir ao parâmetro o valor **OF 677 = 0%** e premir a tecla **OK** (a caldeira passa rapidamente à mínima potência)
- Regular também a válvula de gás como se descreve nos pontos 1 e 2 do § 13.

Nota: A função **AJUSTE DA COMBUSTÃO** tem uma duração de 15 minutos, terminando automaticamente. Para terminar a função antes do tempo indicado, colocar o parâmetro **OF 555.0 = 0** ou desligar a tensão da caldeira.

ADVERTÊNCIA

Durante a função ajuste, a válvula de três vias está posicionada em aquecimento. Se não puder terminar o ajuste da válvula de gás, devido a que a caldeira chega à temperatura de ajuste de aquecimento e pára, actuar como do seguinte modo:

- Sair da função ajuste;
- Seleccionar temperatura de AQS de 60 °C;
- Gerar um consumo de AQS com o máximo caudal de água possível;
- Regular a válvula de gás à máxima potência.

Para regular a válvula de gás à potência mínima, activar a função ajuste da combustão, como se indica neste capítulo.

TABELA 1: COMBUSTÃO CO₂ E DIAFRAGMA DE GÁS

PLATINUM 33/33F PLATINUM 28AF	G20 - 2H - 20 mbar	G31 - 3P - 37 mbar
CO ₂ caudal térmico máx	8,7%	10%
CO ₂ caudal térmico min	8,4%	9,8%
Diafragma gás	12,0 mm	12,0 mm

Tabela 1a

PLATINUM 24/24F PLATINUM 28/28F PLATINUM 24AF	G20 - 2H - 20 mbar	G31 - 3P - 37 mbar
CO ₂ caudal térmico máx	8,7%	10%
CO ₂ caudal térmico min	8,4%	9,5%
Diafragma gás	7,5 mm	7,5 mm

Tabela 1b

TABELA 2: CONSUMO POTÊNCIA MÁX E MÍN

PLATINUM 33/33F

Consumo gás a 15 °C 1013 mbar	G20 - 2H - 20 mbar	G31 - 3P - 37 mbar
PCI	34.02 MJ/m ³	46.3 MJ/kg
Consumo a caudal térmico máx	3.59 m ³ /h	2.64 kg/h
Consumo a caudal térmico min	0.61 m ³ /h	0.45 kg/h

Tabela 2a

PLATINUM 28/28F

Consumo gás a 15 °C 1013 mbar	G20 - 2H - 20 mbar	G31 - 3P - 37 mbar
PCI	34.02 MJ/m ³	46.3 MJ/kg
Consumo a caudal térmico máx	3.06 m ³ /h	2.25 kg/h
Consumo a caudal térmico min	0.52 m ³ /h	0.38 kg/h

Tabela 2b

PLATINUM 24/24F

Consumo gás a 15 °C 1013 mbar	G20 - 2H - 20 mbar	G31 - 3P - 37 mbar
PCI	34.02 MJ/m ³	46.3 MJ/kg
Consumo a caudal térmico máx	2.61 m ³ /h	1.92 kg/h
Consumo a caudal térmico min	0.43 m ³ /h	0.32 kg/h

Tabela 2c

PLATINUM 28AF

Consumo gás a 15 °C 1013 mbar	G20 - 2H - 20 mbar	G31 - 3P - 37 mbar
PCI	34.02 MJ/m ³	46.3 MJ/kg
Consumo a caudal térmico máx	3.06 m ³ /h	2.25 kg/h
Consumo a caudal térmico min	0,61 m ³ /h	0.45 kg/h

Tabela 2d

PLATINUM 24AF

Consumo gás a 15 °C 1013 mbar	G20 - 2H - 20 mbar	G31 - 3P - 37 mbar
PCI	34.02 MJ/m ³	46.3 MJ/kg
Consumo a caudal térmico máx	2.61 m ³ /h	1.92 kg/h
Consumo a caudal térmico min	0.52 m ³ /h	0.38 kg/h

Tabela 2e

TABELA 3: SELECÇÃO PARÂMETROS 608 E 611

Modelo de caldeira	Nº voltas parafuso (V) no sentido horário	Parâmetro 608 (%)		Parâmetro 611 (rpm)	
		G20	G31	G20	G31
PLATINUM 33/33F	2 ² / ₃	50	35	4100	3500
PLATINUM 28/28F	3 ³ / ₄	55	35	4400	4000
PLATINUM 24/24F	2	50	35	4300	4000
PLATINUM 28AF	2 ² / ₃	50	35	4100	3500
PLATINUM 24AF	3 ³ / ₄	55	55	4500	4000

Tabela 3

14. DISPOSITIVOS DE REGULAÇÃO E SEGURANÇA

A caldeira está construída para satisfazer todas as prescrições das Normas Europeias de referência; estando, em particular, equipada com:

- **Termóstato de segurança**

Este dispositivo, cujo sensor está localizado na ida ao aquecimento, interrompe a entrada de gás ao queimador em caso de sobreaquecimento da água contida no circuito primário.

Nestas condições a caldeira bloqueia e só após se haver eliminado a causa da intervenção do termóstato é possível repetir o acendimento premindo a tecla RESET (§ 9.1).

É proibido colocar fora de serviço este dispositivo de segurança

- **Sonda NTC de fumos**

Este dispositivo está posicionado no permutador água-fumos.

A placa electrónica bloqueia a passagem de gás ao queimador quando a temperatura for > 110 °C.

É necessário premir a tecla RESET (§ 9.1) para restabelecer as condições normais de funcionamento.

NOTA: O restabelecimento só será possível se a temperatura visualizada for < 90°C.

Está proibido colocar fora de serviço este dispositivo de segurança

- **Detector de ionização de chama**

O eléctrodo de detecção de chama garante a segurança em caso de falta de gás ou acendimento incompleto do queimador principal. Nestas condições a caldeira bloqueia.

É necessário premir a tecla RESET (§ 9.1) para restabelecer as condições normais de funcionamento.

- **Pressóstato hidráulico**

Este dispositivo só permite o acendimento do queimador principal se a pressão da instalação for superior a 0,5 bar.

- **Pós-circulação da bomba**

A pós-circulação da bomba, obtida electronicamente, tem uma duração de 3 minutos e é activada, na função aquecimento, depois do queimador principal se apagar por intervenção do termóstato ambiente.

- **Dispositivo anti-gelo**

A gestão electrónica da caldeira inclui uma função “anti-gelo” em aquecimento e em AQS que, com temperatura de ida ao aquecimento inferior a 5 °C, faz arrancar o queimador até alcançar uma temperatura de ida da água de 30 °C. Tal função é operativa se a caldeira estiver alimentada electricamente, se existir gás e se a pressão da instalação é a aconselhada.

- **Antibloqueio da bomba**

Em caso de falta de procura de calor, em aquecimento e/ou sanitário, por tempo superior a 24 horas consecutivas a bomba entra automaticamente em funcionamento durante 10 segundos.

- **Antibloqueio válvula de três vias**

Em caso de falta de procura de calor por um período superior a 24 horas, a válvula de três vias realiza uma comutação completa.

- **Válvula de segurança hidráulica (circuito de aquecimento)**

Este dispositivo, calibrado a 3 bar, está ao serviço do circuito de aquecimento.

- **Pré-circulação da bomba de aquecimento**

Em caso de solicitação de funcionamento em aquecimento, o aparelho pode efectuar uma pré-circulação da bomba antes de efectuar o acendimento do queimador. A duração desta pré-circulação depende da temperatura de funcionamento e das condições da instalação, e varia de 0 a alguns minutos.

Aconselha-se canalizar a válvula de segurança para um esgoto provido de sifão. Está proibida a utilização desta válvula como meio para esvaziar o circuito de aquecimento.

NOTA: As funções relativas aos dispositivos de regulação e segurança são operativas se a caldeira estiver alimentada electricamente.

15. POSICIONAMENTO DO ELÉCTRODO DE ACENDIMENTO E DETECÇÃO DE CHAMA

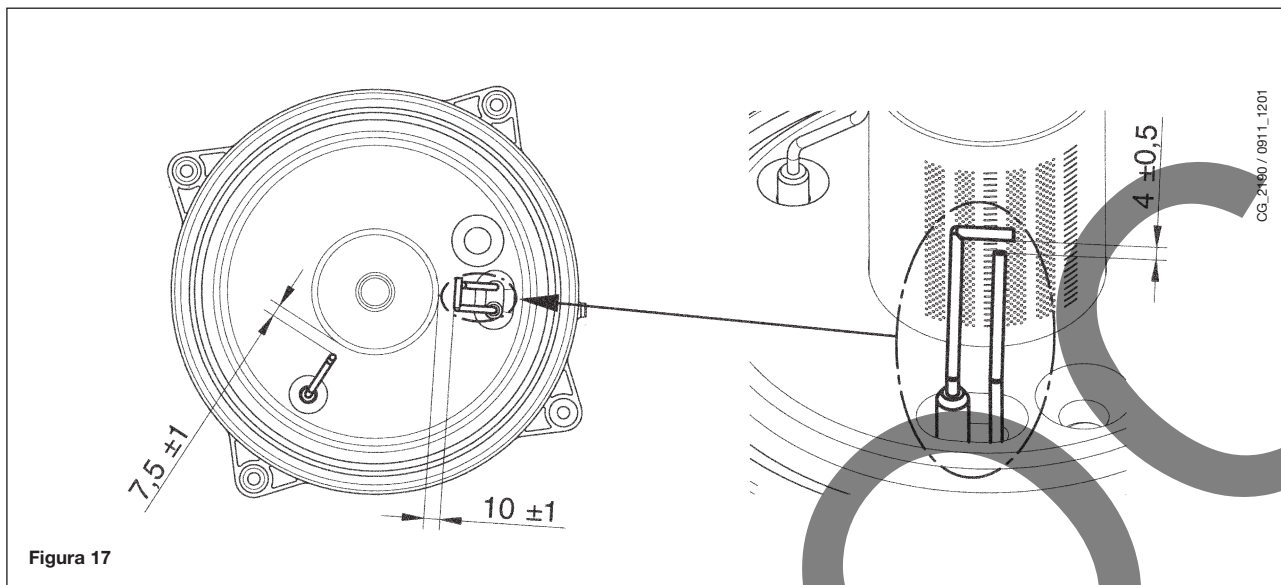


Figura 17

16. CONTROLO DOS PARÂMETROS DA COMBUSTÃO

16.1 ACTIVAÇÃO FUNÇÃO AJUSTE DA COMBUSTÃO

Aceda à programação da placa electrónica como se indica no § 21.

- Percorra a lista de parâmetros e selecione o parâmetro **OF 555.0**.
- Selecione parâmetro **OF 555.0 = 1** e prima a tecla **OK**;

Nota: A função **AJUSTE DA COMBUSTÃO** tem uma duração de 15 minutos, terminando automaticamente. Para sair da função antes do tempo indicado, selecione o parâmetro **OF 555.0 = 0** ou desligue a tensão da caldeira.

Para medição em obra do rendimento da combustão e da higienicidade dos produtos da combustão, os modelos de caldeiras de estancques estão equipados com duas tomas situadas na união concêntrica e destinadas a este uso específico.

Uma toma está ligada ao circuito de descarga dos fumos e permite medir a higienicidade dos produtos da combustão e o rendimento da mesma.

A outra está ligada ao circuito de aspiração do ar comburente, na qual se pode controlar a eventual recirculação dos produtos da combustão, no caso de tubos coaxiais.

Na toma ligada ao circuito de fumos podem medir-se os seguintes parâmetros:

- temperatura dos produtos da combustão;
- concentração de oxigénio (O_2) ou, em alternativa, de dióxido de carbono (CO_2);
- concentração de monóxido de carbono (CO).

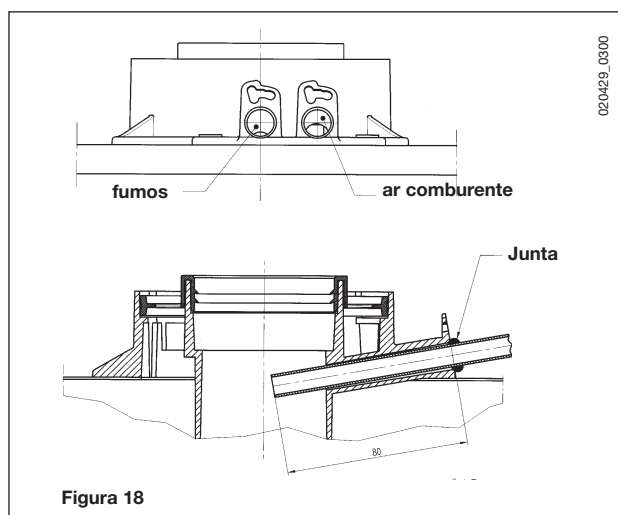


Figura 18

A temperatura do ar comburente deve medir-se na toma ligada ao circuito de aspiração do ar situada na união concêntrica.

Importante: Ao terminar a verificação feche as tomas de pressão com os tampões especiais.

17. CARACTERÍSTICAS CAUDAL / ALTURA MANOMÉTRICA

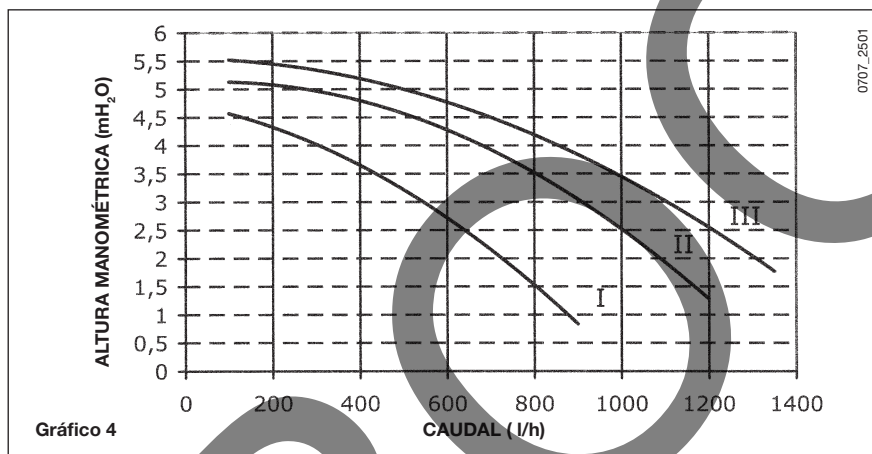
A bomba utilizada é do tipo de alta diferença de nível, adequada ao uso em qualquer tipo de instalação de aquecimento monotubo ou bitubo. O purgador automático de ar, incorporado no corpo da bomba, permite uma rápida desgasificação da instalação de aquecimento.

A mudança de velocidade é de tipo manual com selector na tampa da caixa de bornes da bomba.

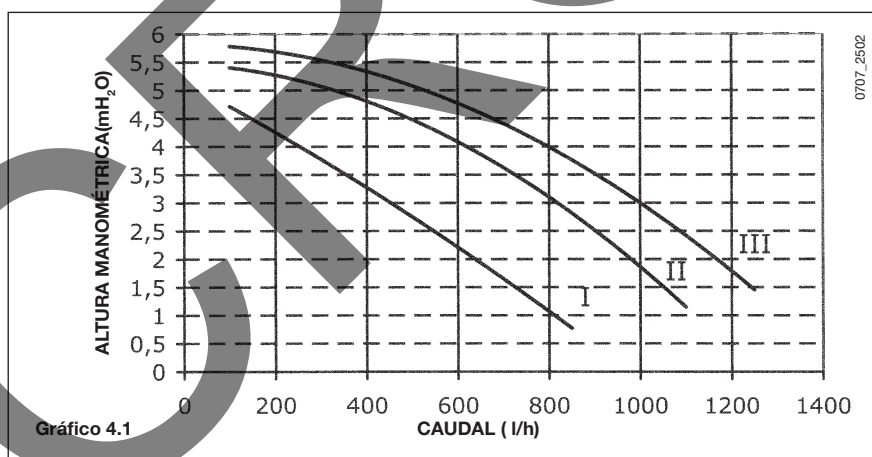
O funcionamento a velocidade reduzida, deve ser verificado atentamente pelo instalador em função da perda de carga da instalação de aquecimento.

Com caudais de água inferiores aos limites fixados aumenta o risco de ruídos no permutador e consequente dano do mesmo

**PLATINUM 28AF
PLATINUM 33/33F**



**PLATINUM 24AF
PLATINUM 24/24F
PLATINUM 28/28F**



ADVERTENCIA

Para o correcto funcionamento da caldeira, o caudal de mínimo de água do circuito de aquecimento deve ser maior ou igual a 600 l/h.

18. DESMONTAGEM DO PERMUTADOR ÁGUA-ÁGUA

(Não previsto nos modelos PLATINUM 24AF e PLATINUM 28AF)

O permutador água-água, de placas em aço inoxidável, pode ser facilmente desmontado com a ajuda de uma chave de parafusos normal, procedendo como se indica de seguida:

- Esvaziar a instalação, se possível limitando-se à caldeira, **mediante a pertinente torneira de esgoto**.
- Esvaziar a água contida no circuito sanitário.
- Retirar a bomba de circulação.
- Retirar os dois parafusos, situados frontalmente, de fixação do permutador água-água e removê-lo do seu local de implantação (fig. 19).

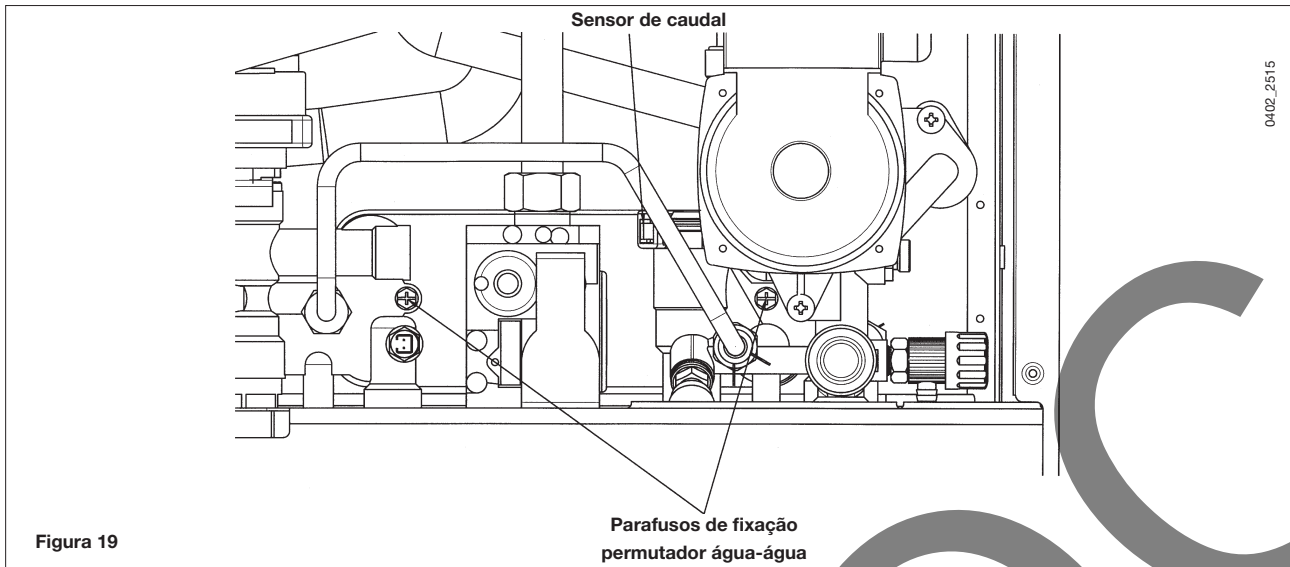


Figura 19

Para zonas de utilização particulares, onde as características de dureza da água superam os valores de 20 °F (1 °F = 10 mg de carbonato de cálcio por litro de água) é aconselhável instalar um doseador de polifosfatos ou sistemas de igual efeito que respeitem as normas vigentes.

19. LIMPEZA DO FILTRO ÁGUA FRIA

(Não previsto nos modelos PLATINUM 24AF e PLATINUM 28AF)

A caldeira está equipada com um filtro na entrada da água fria situado no grupo hidráulico. Para a sua limpeza, proceder do seguinte modo:

- Esvaziar a água contida no circuito sanitário.
- Desaparafusar a porca presente no grupo sensor de caudal (fig. 19).
- Extrair do seu lugar o sensor e seu filtro.
- Eliminar as eventuais impurezas presentes.

IMPORTANTE: em caso de substituição e/ou limpeza de juntas tóricas do grupo hidráulico, não utilizar como lubrificante óleo ou gorduras, senão exclusivamente Molykote 111.

20. MANUTENÇÃO ANUAL

No sentido de assegurar a máxima eficiência da caldeira é necessário efectuar anualmente os seguintes controlos:

- verificação do aspecto e da estanqueidade das juntas do circuito de gás e do circuito de combustão;
- verificação do estado e da correcta posição dos eléctrodos de acendimento e detecção de chama;
- verificação do estado do queimador e da sua correcta fixação;
- verificação das eventuais impurezas presentes no interior da câmara de combustão.
Utilizar um aspirador para a sua limpeza;
- verificação do correcto ajuste da válvula de gás;
- verificação da pressão da instalação de aquecimento;
- verificação da pressão do vaso de expansão;
- verificação de que o ventilador funciona correctamente;
- verificação de que as condutas de descarga e aspiração não se encontram obstruídas;
- verificação das eventuais impurezas presentes no interior do sifão.

ADVERTÊNCIA


Antes de efectuar qualquer intervenção, assegure-se que a caldeira não está alimentada electricamente.

Terminadas as operações de manutenção, colocar os comandos e/ou os parâmetros de funcionamento da caldeira nas posições originais.

21. VISUALIZAÇÃO DE PARÂMETROS NO ECRÃ

Para entrar na modalidade Informações e Parametrização Avançada é necessário premir, por 3 segundos, o botão IP. O acesso a esta modalidade é assinalada com a indicação “INFO”.

Para sair é suficiente premir brevemente o botão IP.



Para percorrer as informações premir o botão **OK**. Quando o número grande visualizado se mostrar intermitente é possível modificar o valor actuando sobre os botões +/- .

CIRCUITO DE AQUECIMENTO


- “CH SL” Máximo valor circuito de aquecimento, valor seleccionável através dos botões +/- .

ADVERTENCIA

Premindo o botão   é possível variar a escala da unidade de medida de °C a °F.

- “EXT T” Temperatura exterior (com sonda exterior ligada).
- “CH O>” Temperatura água de ida ao circuito de aquecimento.
- “CH SP” Ajuste da temperatura água circuito de aquecimento.
- “CH FL” Valor de temperatura (°C) de compressão da água do circuito de aquecimento da zona em Baixa Temperatura controlada pelo regulador climático AVS77 (só com acessório AVS75).
- “CH MX” Máximo valor circuito de aquecimento (máximo valor seleccionável através dos botões +/- .
- “CH MN” Mínimo valor circuito de aquecimento (mínimo valor seleccionável através dos botões +/- .
- “CH2SR” Valor temperatura ambiente do segundo circuito aquecimento (5...30).
- “CH2SF” Valor temperatura água do segundo circuito aquecimento.





CIRCUITO SANITÁRIO

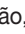

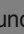
- “HWO” Temperatura água de ida al circuito sanitario o acumulador.
- “HWSP” Ajuste da temperatura água circuito sanitário. Valor seleccionável através dos botões +/- .
- “HWRD” Valor temperatura reduzida para o circuito sanitário.
- “HW MX” Máximo valor circuito sanitário (só leitura)
- “HW MN” Mínimo valor circuito sanitário (só leitura)

INFORMAÇÕES AVANÇADAS


- “PWR %” Nível de potência / modulação da chama (em %).
- “S FAN” Velocidade ventilador (nº rpm)
- “T EXH” Temperatura fumos

SELECÇÃO PARÂMETROS

- “K REG” Constante de regulação (0,5 ...9,0) da temperatura de ida de aquecimento (valor de fábrica = 3 - Ver Gráfico 1).
Valor seleccionável através dos parâmetros +/- . Um valor elevado significa uma temperatura de ida mais alta ao circuito de aquecimento. Seleccionando um valor correcto da constante de regulação **K REG**, ao variar a temperatura exterior, a temperatura ambiente mantém-se no valor seleccionado.
- “BUILD” Parâmetro dimensão edifício para regulação (1..10 - valor de fábrica = 5). Valor seleccionável através dos parâmetros +/- . Um valor elevado associa-se a um edifício / instalação de aquecimento com elevada inércia térmica e, ao invés, um valor baixo associa-se a um ambiente pequeno ou instalação de baixa inércia (termoconvectores).
- “KORR” Define a influência da temperatura ambiente na gestão da instalação. O valor está compreendido entre 0 e 20. Aumentando este valor, aumenta a influência da temperatura ambiente.
- “AMBON” Activação / Desactivação da Sonda Ambiente do controlo remoto AVS 77 (valor de fábrica = 0). Um valor igual a 1 indica a activação da sonda ambiente. Um valor igual a 0 indica a desactivação. Com a função habilitada, o controlo da temperatura do local é função da temperatura de ida seleccionada (“CH SL”).
Premir os botões +/-  para modificar este valor.
- “SDR” Histerese ambiente seleccionável de 0,5°C a 4°C premindo as teclas +/- .

- **“HW PR”** Activação da programação sanitária (caldeiras com acumulador) / Activação da função pré-aquecimento (caldeiras mistas instantâneas). Selecção de fábrica = 1.
Em caldeiras com acumulador, este parâmetro faz referência à programação horária de AQS e pode ter os valores:
0: Desactivado
1: Sempre activado
2: Activação do programa semanal sanitário (ver § 3.7 das Instruções para o Utilizador)
Em caldeiras mistas instantâneas, este parâmetro faz referência à função pré-aquecimento e pode ter os valores:
0: Desactivação da função “pré-aquecimento”;
1: Activação da função “pré-aquecimento”;
2: Activação da função “pré-aquecimento” com programa semanal sanitário como se descreve no § 3.7. das Instruções para o Utilizador.
- **“OFFTR”** Correção do valor da sonda ambiente visualizado no display (de -3°C a +3°C) – programação da fábrica =0.
- **“OFFVI”** Modo de funcionamento do regulador climático após a correção do valor de temperatura levantado pela sonda ambiente (parâmetro OFFTR) – programação da fábrica =0.
0: Correção do valor lido e regulação da temperatura ao valor alterado
1: Só correção do valor lido, a regulação da temperatura é realizada ao valor anterior à alteração
- **“L FCT”** Se igual a 1 a função anti-legionela está activa.
- **“LTIME”** Tempo de manutenção da função anti-legionela após haver alcançado o valor de temperatura **“LTEMP”**
- **“LTEMP”** Valor máximo de temperatura para a função anti-legionela (60°C).
- **“COOL”** Activação / Desactivação do controlo da temperatura ambiente no Verão (valor de fábrica = 0). Seleccionando este parâmetro = 1 activa-se a função e adiciona-se um novo estado de funcionamento da caldeira de acordo com o § 3.2:
VERÃO - INVERNO - VERÃO+COOL - SÓ AQUECIMENTO - DESLIGADO
Para activar a função, premir repetidamente o botão  até que no ecrã se visualize o símbolo  à direita da hora. O propósito desta função é habilitar o uso do controlo remoto para poder comandar, no Verão, o arranque de um ou mais dispositivos de climatização externos (ex: ar condicionado). Neste caso, a placa relé da caldeira activa a instalação do climatizador externo quando a temperatura ambiente supera o valor de temperatura seleccionado no controlo remoto. Durante a solicitação de funcionamento nesta modalidade, aparece no ecrã o símbolo  intermitente. Para a ligação da placa relé, ver as instruções destinadas ao SERVIÇO.
- **“LMU34”** Se igual a 1 habilita o controlo da versão software da placa electrónica LMU34
- **“STBY”** Programação da modalidade de STANDBY (ver os modos de funcionamento DESLIGADO/VERÃO no parágrafo 3.2) com instalação de duas ou mais zonas para a zona controlada pelo termóstato ambiente “TA”. Programação da fábrica =0.
0: Nenhuma alteração
1: os dois setpoint **“CH2SR”** (setpoint ambiente circuito de aquecimento das n. zonas controladas pelo “TA”) e **“CH2SF”** (setpoint de temperatura da água do circuito de aquecimento das n. zonas controladas pelo “TA”) são “forçados” ao valor mínimo, respectivamente 5°C e 20°C. Ter em conta que a bomba da caldeira continua em funcionamento até continuar o pedido de calor por parte do “TA”.
- **“RMOD”** Activa / Desactiva a modulação de potência de acordo com a sonda de temperatura ambiente. Valor por defeito de fábrica = 1.
0: Activa
1: Inactiva
- **CASO 1:** sem sonda exterior.
O queimador modula a temperatura de ida ao aquecimento em função da temperatura ambiente desejada pelo Utilizador (temperatura de ajuste). Quanto mais se aproxima a temperatura ambiente detectada à temperatura ambiente desejada menor é a temperatura de ida ao aquecimento calculada.

Para outros casos ver a tabela seguinte.

AMBON	RMOD	Sonda exterior	FUNCIONES DE TECLAS +/- 
0	-	Desligada	Ajuste da temperatura de ida pré-fixada
0	-	Ligada	Ajuste da temperatura de Conforto
1	1	Desligada	Ajuste da temperatura ambiente (temperatura de ida modulante)
1	-	Ligada	Ajuste da temperatura ambiente (temperatura de ida modulante)
1	0	Desligada	Ajuste da temperatura ambiente (temperatura de ida fixa)

22. TABELA RESUMIDA DE ANOMALIAS MAIS FREQUENTES

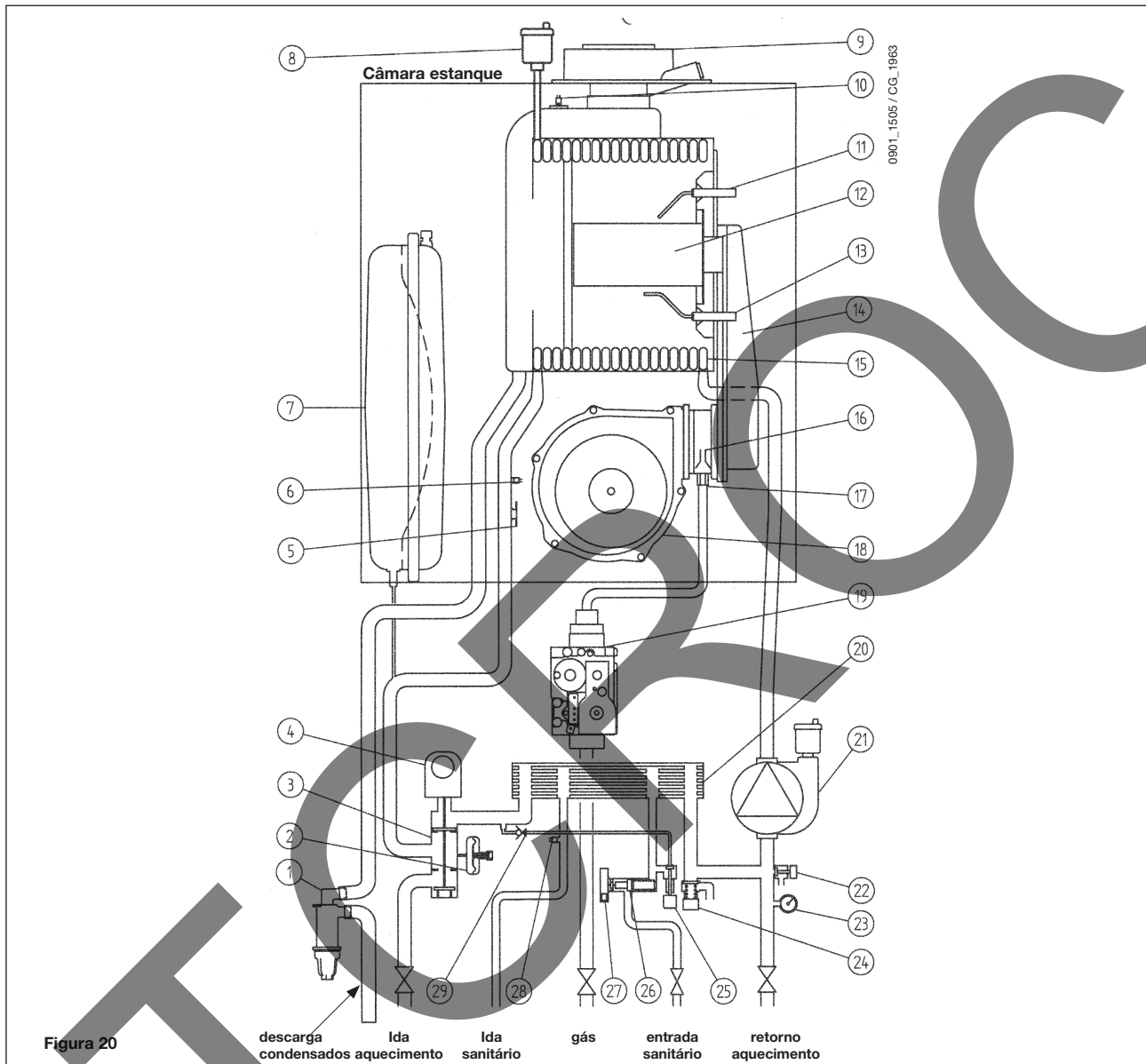
Código da anomalia	Descrição da anomalia	actuação
10E	Falha da sonda exterior	Chamar o Serviço de Assistência Técnica autorizado.
20E	Falha da sonda de aquecimento	Chamar o Serviço de Assistência Técnica autorizado
28E	Actuação do termóstato de fumos	Chamar o Serviço de Assistência Técnica autorizado
50E	Falha da sonda AQS	Chamar o Serviço de Assistência Técnica autorizado
60E	Falha da sonda ambiente	Chamar o Serviço de Assistência Técnica autorizado
62E	Versão antiga do software da placa electrónica	Chamar o Serviço de Assistência Técnica autorizado
88E	Erro de comunicação entre a placa e o regulador climático AVS 77	Chamar o Serviço de Assistência Técnica autorizado
95E	Falha no relógio interno do regulador climático AVS 77	Chamar o Serviço de Assistência Técnica autorizado
110E	Actuação do termóstato de segurança	Premir 2 vezes a tecla OK para restabelecer o funcionamento (figura 1). Se este dispositivo actuar repetidamente, chame o Serviço de Assistência Técnica autorizado.
119E	O pressóstato hidráulico não autoriza o funcionamento	Verificar que la pressão da instalação tem o valor indicado. Ver §5. Se a anomalia persiste, chame o Serviço de Assistência Técnica autorizado.
125E	Actuação do dispositivo de segurança por falta de circulação de água ou presença de ar na instalação	Premir 2 vezes a tecla OK para restabelecer o funcionamento (figura 1). Se a anomalia persiste, chame o Serviço de Assistência Técnica autorizado.
127E	Activação da função "anti-legionela"	A sinalização é temporária e termina automaticamente decorrido o tempo de duração da função.
130E	Actuação do termóstato de fumos por sobretemperatura	Premir 2 vezes a tecla OK para restabelecer o funcionamento (figura 1). Se a anomalia persiste, chame o Serviço de Assistência Técnica autorizado.
131E	Falta de alimentação eléctrica à caldeira seguido de anomalia 125E ou 130E.	Premir 2 vezes a tecla OK para restabelecer o funcionamento (figura 1). Se este dispositivo actuar repetidamente, chame o Serviço de Assistência Técnica autorizado.
133E	Falta de gás	Premir 2 vezes a tecla OK para restabelecer o funcionamento (figura 1). Se a anomalia persiste, chame o Serviço de Assistência Técnica autorizado.
151E	Erro interno da placa da caldeira	Chamar o Serviço de Assistência Técnica autorizado. Verificar o posicionamento dos eléctrodos de acendimento (§ 15).
155E	Nº máximo de tentativas consecutivas de rearme (5) superadas	Premir a tecla " RESET " presente na caldeira (figura 4).
156E	Tensão de alimentação demasiado baixa	Verificar que a tensão de alimentação volta ao valor normal. O restabelecimento do funcionamento é automático.
160E	Limiar de velocidade do ventilador não alcançado	Chamar o Serviço de Assistência Técnica autorizado.
168E	Error interno da placa da caldeira	Verificar que não existe nenhum tipo de interferência electrónica sobre a placa. Premir 2 veces a tecla OK para restabelecer o funcionamento.
193E	Presença de ar no circuito	A sinalização da anomalia é temporária. O restabelecimento é automático

Todas as anomalias são visualizadas por ordem de importância; caso se apresentem simultaneamente mais anomalias, a primeira a ser visualizada será a de maior prioridade. Depois de eliminada a causa da primeira anomalia, visualiza-se a segunda e assim sucessivamente.

Caso determinada anomalia se apresente com frequência, dirija-se ao Serviço de Assistência Técnica autorizado

23. DIAGRAMA FUNCIONAL CIRCUITOS

PLATINUM 24/24F - 28/28F - 33/33F



Legenda:

- | | | | |
|----|--------------------------------|----|--|
| 1 | sifão | 16 | misturador com venturi |
| 2 | pressostato hidráulico | 17 | diafragma gás |
| 3 | válvula de três vias | 18 | ventilador |
| 4 | motor válvula de 3 vias | 19 | válvula de gás |
| 5 | termostato de segurança 105°C | 20 | permutador água-água de placas |
| 6 | sonda NTC aquecimento | 21 | bomba com separador de ar |
| 7 | vaso de expansão | 22 | válvula de esgoto caldeira |
| 8 | purgador automático de ar | 23 | manómetro |
| 9 | união coaxial | 24 | válvula de segurança |
| 10 | termostato de fumos | 25 | válvula enchimento caldeira |
| 11 | eléctrodo de acendimento | 26 | sensor de caudal com filtro e limitador de caudal água |
| 12 | queimador | 27 | sensor de prioridade sanitário |
| 13 | eléctrodo de detecção de chama | 28 | sonda NTC sanitário/sonda NTC acumulador |
| 14 | colector mistura ar/gás | 29 | válvula de retenção |
| 15 | permutador água-fumos | | |

PLATINUM 24AF - 28AF

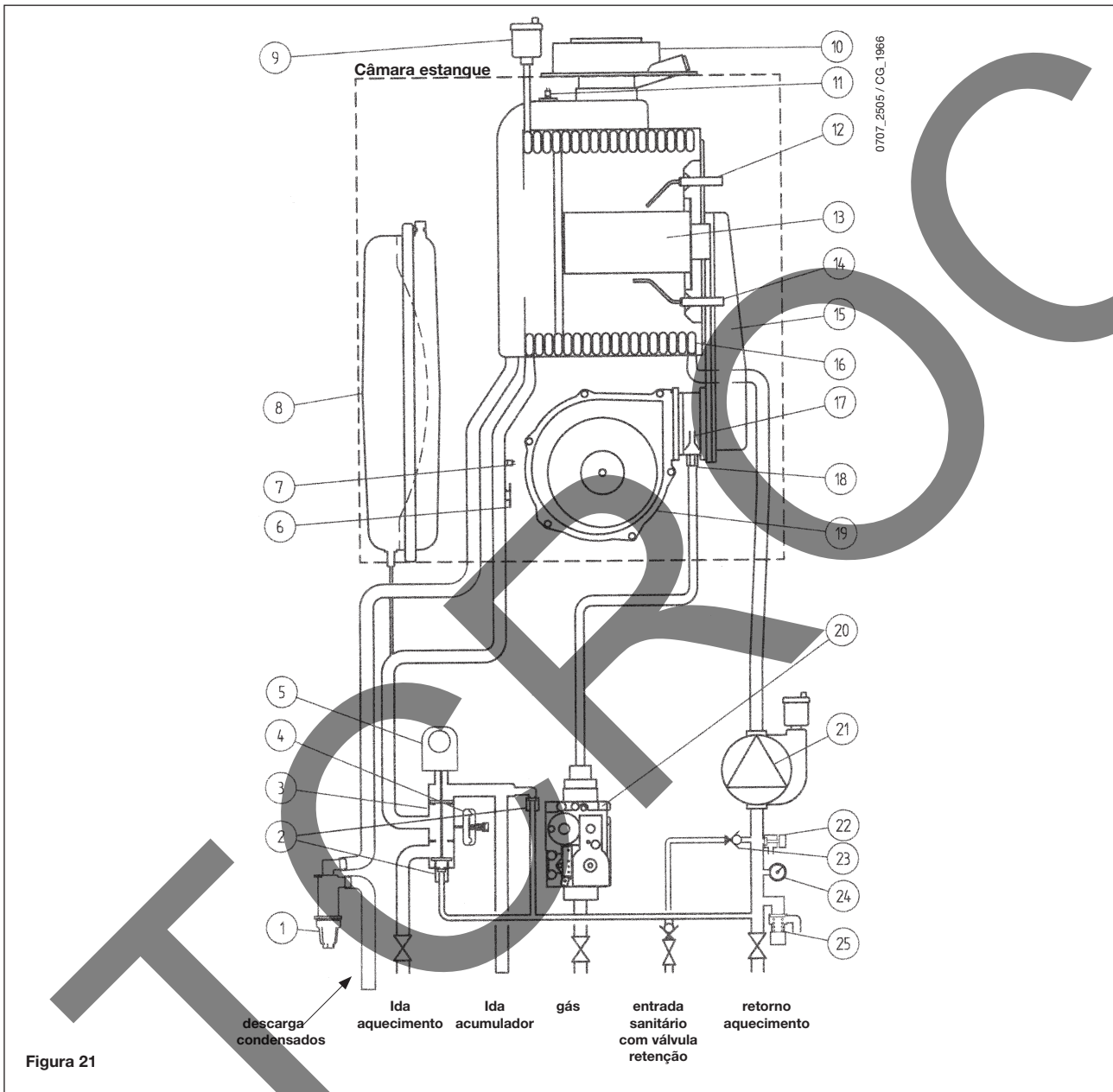


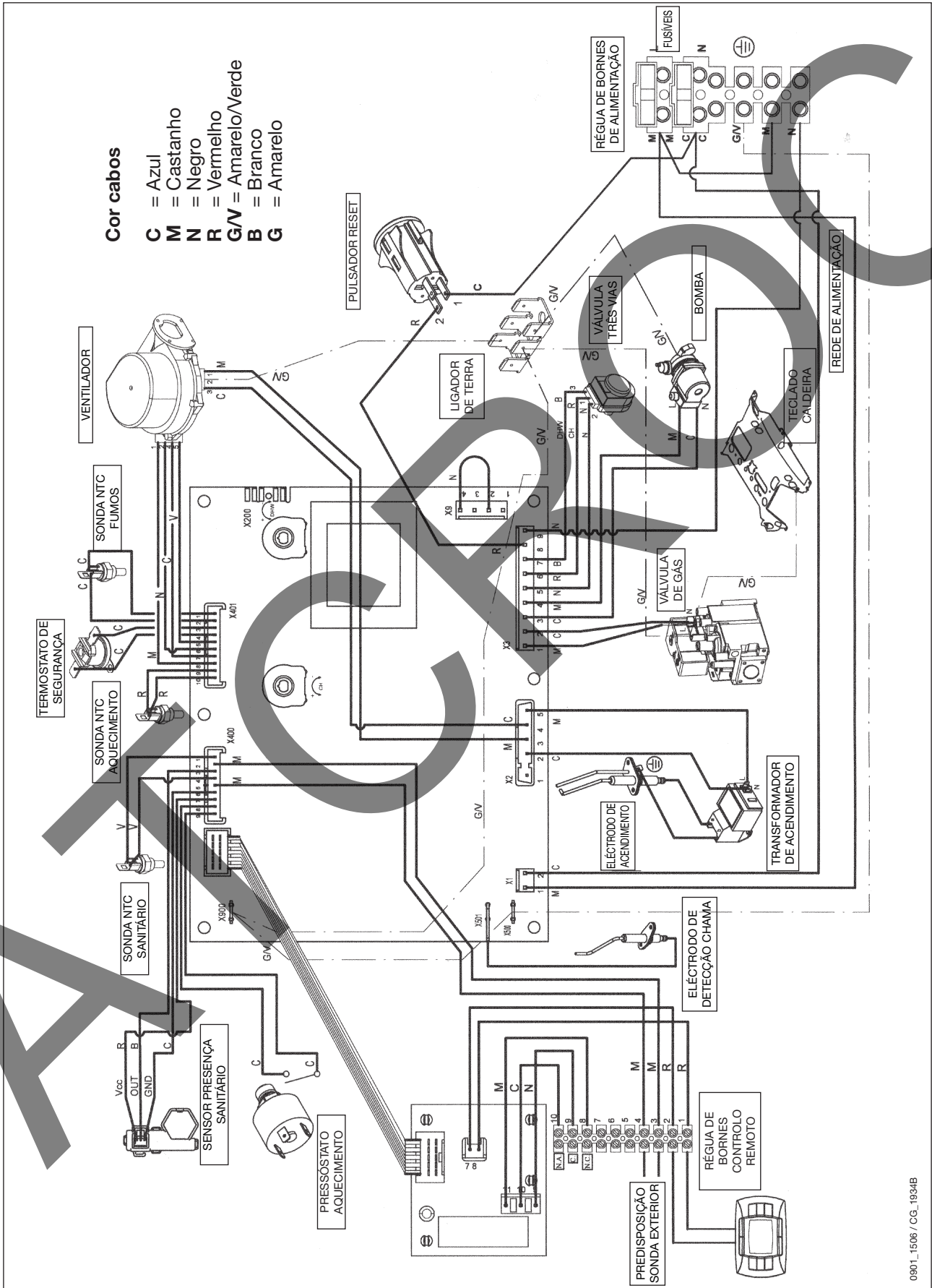
Figura 21

Legenda:

- | | | | |
|----|-------------------------------|----|--------------------------------|
| 1 | sifão | 13 | queimador |
| 2 | by-pass automático | 14 | eléctrodo de detecção de chama |
| 3 | válvula de três vias | 15 | colector mistura ar/gás |
| 4 | pressóstato hidráulico | 16 | permutador água-fumos |
| 5 | motor válvula de 3 vias | 17 | misturador com venturi |
| 6 | sonda NTC aquecimento | 18 | diafragma gás |
| 7 | termostato de segurança 105°C | 19 | ventilador |
| 8 | vaso de expansão | 20 | válvula de gás |
| 9 | purgador automático de ar | 21 | bomba com separador de ar |
| 10 | união coaxial | 22 | válvula de esgoto caldeira |
| 11 | termostato de fumos | 23 | válvula de retenção |
| 12 | eléctrodo de acendimento | 24 | manómetro |
| | | 25 | válvula de segurança |

24. DIAGRAMA LIGAÇÃO CONECTORES

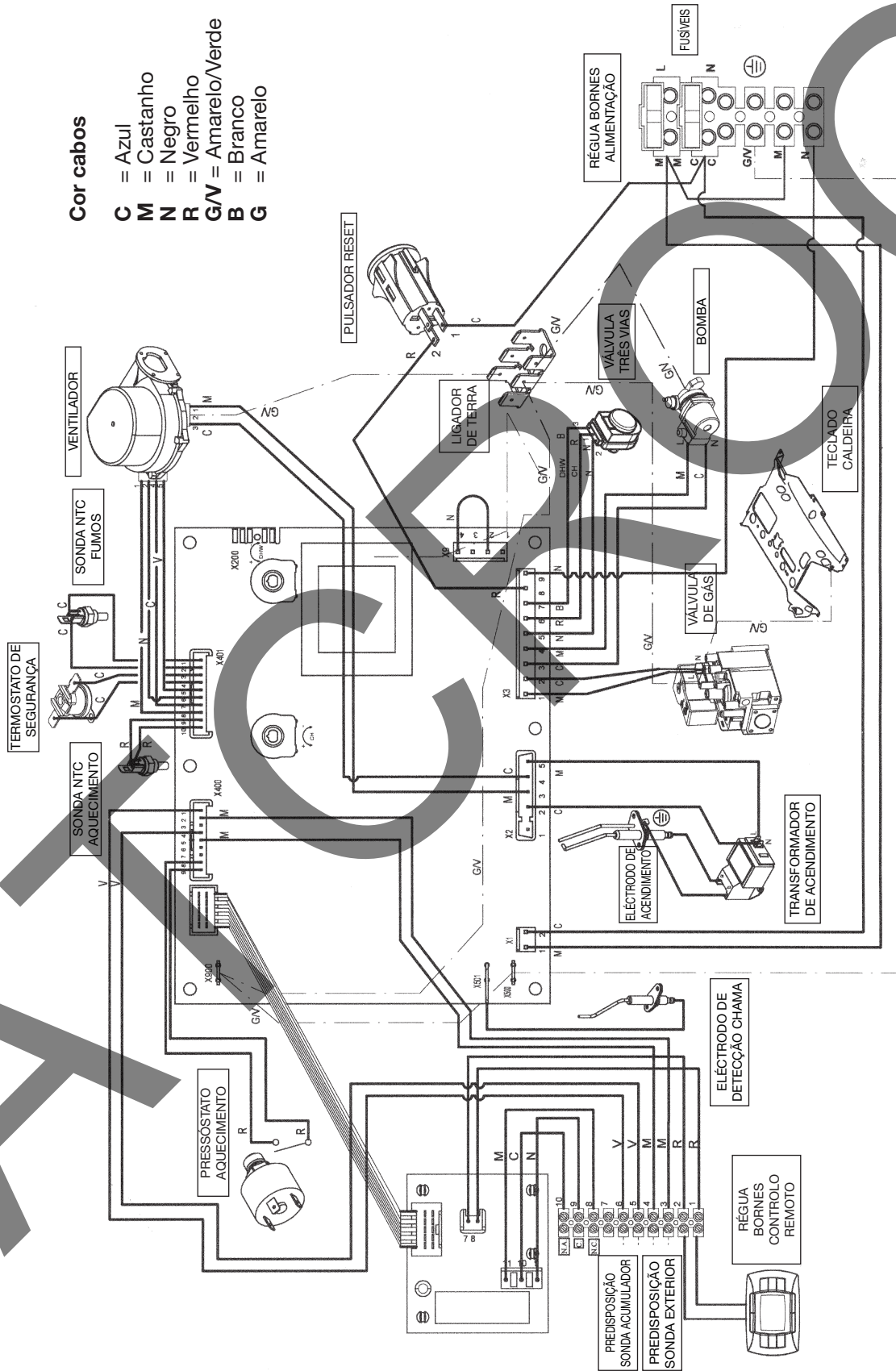
PLATINUM 24/24F - 28/28F - 33/33F



0901_1506 / CG_1934B

PLATINUM 24AF - 28AF

Cor cabos
C = Azul
M = Castanho
N = Negro
R = Vermelho
GV = Amarelo/Verde
B = Branco
G = Amarelo



0901_1503 / CG_2056

25. NORMAS E REGRAS DE BOA PRÁTICA

A instalação da caldeira deve cumprir as normas em vigor e regras de boa prática que se lhe apliquem.

Em particular, chama-se a atenção para os seguintes pontos:

- O projecto, a instalação e a manutenção das instalações é competência exclusiva de pessoal qualificado e deverá ser realizado de acordo com o Regulamento das Características do Comportamento Térmico dos Edifícios (RCCTE), o Regulamento dos Sistemas Energéticos de Climatização dos Edifícios (RSECE, se aplicável), o Regulamento de Projecto, Construção [...] das Instalações de Gás em Edifícios e as regras de boa prática profissional.
- Antes de ligar a caldeira à instalação, há que comprovar que está preparada para o tipo de gás disponível na instalação. Deve ser instalada uma válvula de corte antes da ligação de gás à caldeira. As ligações da caldeira à instalação serão efectuadas mediante tubo rígido.
- Antes de pôr em funcionamento uma instalação de distribuição de gás, é necessário submetê-la a uma inspecção por uma entidade inspectora de gás, para verificar a sua estanqueidade.

Verificação dos aparelhos instalados

O **instalador** deverá verificar os aparelhos logo que estejam em condições de funcionamento, incluindo as ligações à rede de distribuição de água no caso de geradores de água quente. Verificar que:

- as condições de **ventilação** e de evacuação dos gases da combustão são satisfatórias.
- o **aparelho** corresponde ao tipo de gás distribuído e é adequado às necessidades da instalação.
- o **caudal de gás** corresponde à sua potência calorífica nominal.

É proibida a intervenção nos reguladores integrados nos aparelhos, no calibre dos injectores e dos queimadores e, em geral, modificar a forma ou dimensões de qualquer peça que influa no rendimento térmico do aparelho.

Estas operações só poderão ser executadas por pessoas autorizadas pelos fabricantes dos aparelhos ou das empresas distribuidoras de gás.

- O arranque da instalação compreende as seguintes operações e controlos:

- a) Abrir a válvula do contador de gás e purgar o ar contido no conjunto de tubos e aparelhos, procedendo sucessivamente aparelho por aparelho.
- b) Com os aparelhos, controlar que não existem fugas de gás. Durante 10 minutos o contador não deve assinalar nenhuma passagem de gás.

Verificar as possíveis fugas de gás mediante o uso de uma solução de sabão e corrigi-las caso existam.

- c) Verificar os dispositivos de evacuação dos gases da combustão.

Evacuação de fumos. Conduitas de evacuação.

As conduitas de evacuação dos produtos da combustão e chaminés em geral terão as dimensões, traçado e situação adequadas, devendo ser resistentes à corrosão e à temperatura, assim como estanques, tanto pela natureza dos materiais que as constituem como pelo tipo e modo de realizar as uniões necessárias.

A conduta de evacuação de fumos produzida para utilização de combustíveis gasosos não poderá entroncar em chaminés destinadas a evacuar os produtos da combustão sólidos ou líquidos.

A concepção e o traçado das conduitas de evacuação de fumos deverão cumprir a norma NP-1037.

NOTA:

Determinar o local de implantação da caldeira tendo em conta que:

- 1) A caldeira deve ser instalada sobre uma parede sólida; excluir todas as paredes ligeiras de espessura inferior a 6 cm.
- 2) A caldeira não deve ser instalada sobre aparelhos de cocção ou de qualquer outra fonte de calor.
- 3) A caldeira deve estar instalada mais próxima possível da ligação à chaminé.

O fabricante não é responsável pelos danos ocasionados a pessoas ou coisas que se derivem de uma instalação incorrecta.

26. CARACTERÍSTICAS TÉCNICAS

Caldeira modelo PLATINUM		24/24F	28/28F	33/33F	24AF	28AF
Cat.		II2H3P	II2H3P	II2H3P	II2H3P	II2H3P
Caudal térmico nominal sanitario	kW	24,7	28,9	34	-	-
Caudal térmico nominal aquecimento	kW	20,5	24,7	28,9	24,7	28,9
Caudal térmico reduzido	kW	4,1	4,9	5,8	4,9	5,8
Potencia térmica nominal sanitario	kW	24	28	33	-	-
	kcal/h	20.640	24.080	28.380	-	-
Potencia térmica nominal aquecimento 75/60°C	kW	20	24	28	24	28
	kcal/h	17.200	20.640	24.080	20.640	24.080
Potencia térmica nominal aquecimento 50/30°C	kW	21,6	25,9	30,3	25,9	30,3
	kcal/h	18.580	22.270	26.060	22.270	26.060
Potencia térmica reduzida 75/60°C	kW	4,0	4,8	5,6	4,8	5,6
	kcal/h	3.440	4.128	4.816	4.128	4.816
Potencia térmica reduzida 50/30°C	kW	4,3	5,1	6,1	5,1	6,1
	kcal/h	3.698	4.386	5.246	4.386	5.246
Rendimento segundo a Directiva 92/42/CEE	-	★★★★	★★★★	★★★★	★★★★	★★★★
Rendimento útil à potência nominal com temperaturas de ida/retorno de 80/60 °C						
Rendimento útil a 30% da potência nominal com temperaturas de ida/retorno de 40/30 °C						
Pressão máxima água circuito térmico	bar	3	3	3	3	3
Capacidade vaso de expansão	l	8	8	10	8	10
Pressão vaso de expansão	bar	0,5	0,5	0,5	0,5	0,5
Pressão máxima água circuito sanitário	bar	8	8	8	-	-
Pressão mínima dinâmica água circuito sanitário	bar	0,15	0,15	0,15	-	-
Caudal mínimo água sanitária	l/min	2,0	2,0	2,0	-	-
Produção água sanitária ΔT=25 °C	l/min	13,8	16,1	18,9	-	-
Produção água sanitária ΔT=35 °C	l/min	9,8	11,5	13,5	-	-
Caudal específico (*)“D”	l/min	10,9	12,9	15,3	-	-
Intervalo temperaturas circuito de aquecimento	°C	20÷80	20÷80	20÷80	20÷80	20÷80
Intervalo temperaturas água sanitária	°C	35÷60	35÷60	35÷60	-	-
Tipo	-	C13 - C33 - C43 - C53 - C63 - C83 - B23				
Diâmetro conduta de descarga concêntrica	mm	60	60	60	60	
Diâmetro conduta de aspiração concêntrica	mm	100	100	100	100	
Diâmetro conduta de descarga desdobrada	mm	80	80	80	80	
Diâmetro conduta de aspiração desdobrada	mm	80	80	80	80	
Caudal mássico fumos máx.	kg/s	0,012	0,014	0,016	0,012	0,014
Caudal mássico fumos mín.	kg/s	0,002	0,002	0,003	0,002	0,003
Temperatura fumos máx	°C	73	75	75	73	75
Classe NOx	-	5	5	5	5	5
Pressão de alimentação gás natural 2H	mbar	20	20	20	20	20
Pressão de alimentação gás propano 3P	mbar	37	37	37	37	37
Tensão de alimentação eléctrica	V	230	230	230	230	230
Frequência de alimentação eléctrica	Hz	50	50	50	50	50
Potência eléctrica nominal	W	150	155	160	150	155
Peso líquido	kg	44,5	45,5	46,5	45	46
Dimensões	altura	mm	763	763	763	763
	largura	mm	450	450	450	450
	profundidade	mm	345	345	345	345
Grau de protecção contra a humidade e a penetração de água (**)		IPX5D	IPX5D	IPX5D	IPX5D	IPX5D

(*) conforme EN 625

(**) conforme EN 60529

En la página web www.baxi.es puede consultarse la Declaración de Conformidad CE correspondiente a esta caldera

Baxi calefacción, S.L.U., En la constante acción de mejoramiento de los productos, se reserva la posibilidad de modificar los datos indicados en esta documentación, en cualquier momento y sin previo aviso. La presente documentación constituye un soporte informativo y no puede ser considerada un contrato hacia terceros.

A Declaração de Conformidade CE correspondente a esta caldeira pode ser consultada em www.baxi.pt.

A Baxi - Sistemas de Aquecimento, Unipessoal, Lda, na sua acção de contínuo melhoramento dos produtos, reserva-se a possibilidade de modificar os dados indicados nesta documentação em qualquer momento e sem prévio aviso. A presente documentação constitui um suporte informativo e não pode ser considerada um contrato para terceiros.

Baxi Calefacción, S.L.U.

Salvador Espriu, 9 | 08908 L'Hospitalet de Llobregat | Barcelona

T 932630009 | TF. 932634633 | www.baxi.es